

Acoplamientos de ejes

de brida • de sujeción cónica • de dientes abombados • de láminas flexibles • de rejilla • de barriletes • elásticos



Edición 2024/2025

Introducción a acoplamientos de ejes

Introducción

Acoplamientos rígidos	Pares nominales T_{KN} [Nm]	Carga			Transmisión de par	
		uniforme	no uniforme	golpes, trabajo agresivo	sin holguras	mantener sobre-carga / fail safe

Acoplamientos de brida True-Line

RFK ... TBO conexión sin holguras con unión cónica	2 500 - 625 000	●●	●●	●●	●●	
--	-----------------	----	----	----	----	--

Acoplamientos de buje cónico

RWK ... EEO con conexión sin holguras de dos ejes macizos	130 - 7 600	●●	●●	●●	●●	
---	-------------	----	----	----	----	--

Acoplamientos rígidos a torsión

Acoplamientos rígidos a torsión	Pares nominales T_{KN} [Nm]	Carga			Transmisión de par	
		uniforme	no uniforme	golpes, trabajo agresivo	sin holguras	mantener sobre-carga / fail safe

Acoplamientos de dientes abombados

RDZ ... DTO transmisión con dentado doble	1 330 - 391 500	●●	●●	●●		
---	-----------------	----	----	----	--	--

RDZ ... DFO transmisión con un dentado simple	1 330 - 391 500	●●	●●	●●		
---	-----------------	----	----	----	--	--

RDZ ... EEO transmisión con casquillo, con dentado doble	10 - 380	●●	●●	●		
--	----------	----	----	---	--	--

Acoplamientos de láminas

RDL ... DSO con un paquete de láminas	96 - 18 700	●●	●●	●●	●●	
---------------------------------------	-------------	----	----	----	----	--

RDL ... DSZ con doble paquete de láminas y espaciador	96 - 18 700	●●	●●	●●	●●	
---	-------------	----	----	----	----	--

RDL ... DSA con doble paquete de láminas, según API 610	96 - 18 700	●●	●●	●●	●●	
---	-------------	----	----	----	----	--

Acoplamientos flexibles

RDA ... ESO con chavetero	2 - 8 000	●●	●●	●		
---------------------------	-----------	----	----	---	--	--

RDA ... ESO conexión sin holguras	2 - 32	●●	●●	●		
-----------------------------------	--------	----	----	---	--	--

RDA ... ESO montaje por brida con agujeros pasantes	85 - 8 000	●●	●●	●		
---	------------	----	----	---	--	--

RDA ... ESO - Combinación de diseños de cubos

RDA ... ESO - Ejemplo de combinación de cubos

Acoplamientos elásticos

Acoplamientos elásticos	Pares nominales T_{KN} [Nm]	Carga			Transmisión de par	
		uniforme	no uniforme	golpes, trabajo agresivo	sin holguras	mantener sobre-carga / fail safe

Acoplamientos de rejilla

RES ... EYO con tapa de sección horizontal	48 - 335 500	●●	●●	●●		
--	--------------	----	----	----	--	--

RES ... ETO con tapa de sección vertical	48 - 169 000	●●	●●	●●		
--	--------------	----	----	----	--	--

Acoplamientos de barriletes

REB ... DCO	95 - 1 299 500	●●	●●	●●		●●
-------------	----------------	----	----	----	--	----

Acoplamientos elásticos

REK ... DGO con elementos elásticos encerrados	34 - 7 000	●●	●●	●●		●●
--	------------	----	----	----	--	----

REK ... DHO con elementos elásticos encerr. y cubo de 2 partes	160 - 7 000	●●	●●	●●		●●
--	-------------	----	----	----	--	----

REK ... DGZ con elementos elásticos y espaciador	60 - 7 000	●●	●●	●●		●●
--	------------	----	----	----	--	----

REK ... DCO con estrella	9,6 - 4 514	●●	●●	●●		●●
--------------------------	-------------	----	----	----	--	----

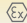
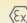
REK ... ECO con estrella	31 - 3 150	●●	●●	●●		●●
--------------------------	------------	----	----	----	--	----

Aspectos técnicos de los acoplamientos de ejes

Aspectos técnicos

Información de pedido para ejes de dimensiones imperiales

Cuestionario

														Página	
														4	
Diámetro de eje [mm]	Instalación / alineación			Desalineación admisible			Mantenimiento		Ambiente		Elemento amortiguador	Atex 	Según norma		Página
	rígida / excelente	rígida / medio	flexible	axial	radial	angular	libre	bajo	peligroso	agresivo			API 610	API 671	
25 - 350	●●						●●				*				6
14 - 100	●●						●●				*				8
15 - 330	●●	●	●●	●●	●●	●●		●●	●●	*		●●			10
15 - 405	●●	●	●	●●		●●		●●	●●	*		●●			12
6 - 65	●	●	●●	●●	●●	●●	●●								14
10 - 165	●●	●	●	●●		●●	●●		●●	*		●●			18
10 - 165	●●	●	●●	●●	●●	●●	●●		●●	*		●●			20
8 - 255	●●	●	●●	●●	●●	●●	●●		●●	*		●●	●●	●●	22
5 - 140	●●	●●	●●		●●	●●	●●								24
5 - 35	●●	●●	●●		●●	●●	●●								26
-	●●	●●	●●		●●	●●	●●								28
														30	
														31	
Diámetro de eje [mm]	Instalación / alineación			Desalineación admisible			Mantenimiento		Ambiente		Elemento amortiguador	Atex 	Según norma		Página
	rígida / excelente	rígida / medio	flexible	axial	radial	angular	libre	bajo	peligroso	agresivo			API 610	API 671	
13 - 420	●●	●	●	●●	●●	●●		●		*	●●				32
13 - 360	●●	●	●	●●	●●	●●		●		*	●●				34
15 - 600	●●	●●	●	●●	●●	●●		●	●●	*	●●	●●			36
9 - 100	●●	●	●	●●	●●	●●		●	●●	*	●●	●●			40
14 - 100	●●	●	●	●●	●●	●●		●	●●	*	●●	●●			44
9 - 100	●●	●	●	●●	●●	●●		●	●●	*	●●	●●			48
6 - 110	●●	●	●	●●	●●	●●		●	●●	*	●●	●●			52
10 - 115	●●	●	●	●●	●●	●●		●	●●	*	●●	●●			60
														Página	
														62	
														65	
														68	

Legenda ●● Aplica

● Puede aplicar con condiciones

* bajo pedido

Acoplamientos RINGSPANN para todas las aplicaciones

Durante más de 60 años, RINGSPANN ha sido reconocido como suministrador de acoplamientos. Empezando con el patentado acoplamiento L que desde 1956, hoy se propone con el nombre RDA ... ESO. En aquel momento, RINGSPANN era capaz de proponer a los ingenieros de accionamientos un acoplamiento flexible, compacto, rígido a torsión basado en el principio Oldham que permite compensar desalineaciones angulares de grandes ejes en espacios reducidos.

Desde entonces la gama de acoplamientos RINGSPANN ha crecido y ahora puede ofrecer soluciones para casi todas las aplicaciones.

Por ejemplo, los acoplamientos rígidos de brida True-Line del modelo RFK ... TBO con una conexión especial mediante buje cónico permite que los motorreductores que cuelgan con un brazo de reacción se acoplen a las poleas de cintas transportadoras sin corrosión por rozamiento estático mientras soportan grandes esfuerzos de flexión rotativos.

RINGSPANN ofrece acoplamientos igualmente adecuados para aplicaciones en las que es fundamental que el par se transmita a través de una conexión rígida a torsión sin holguras y al mismo tiempo ser capaz de adaptarse a la desalineación de los ejes.

Adicionalmente RINGSPANN ofrece soluciones donde la rigidez a la torsión es beneficiosa para la aplicación, pero que necesita ser adaptada mediante elastómeros.

Con Ruedas Libres, Frenos, Uniones Cónicas y Limitadores de Par, RINGSPANN ofrece una gama muy amplia de elementos de transmisión mecánica que pueden aplicarse en trenes de transmisión y en accionamientos.



RFK ... TBO



RWK ... EEO



RDZ ... DTO



RDZ ... DFO



RDZ ... EEO



RDL ... DSO



RDL ... DSZ



RDL ... DSA



RDA ... ESO



RDA ... ESO



RDA ... ESO



RES ... EYO



RES ... ETO



REB ... DCO



REK ... DGO



REK ... DHO



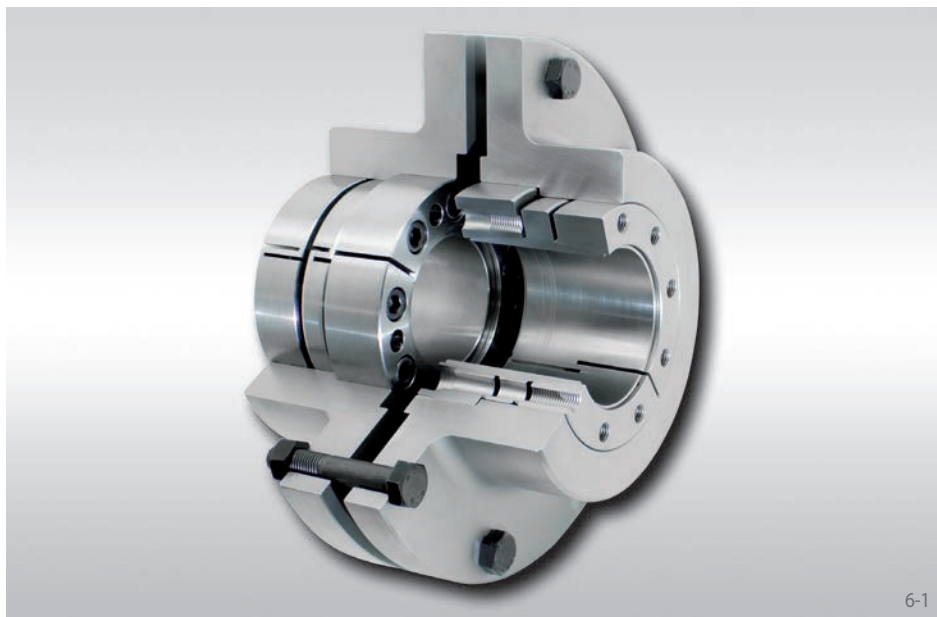
REK ... DGZ



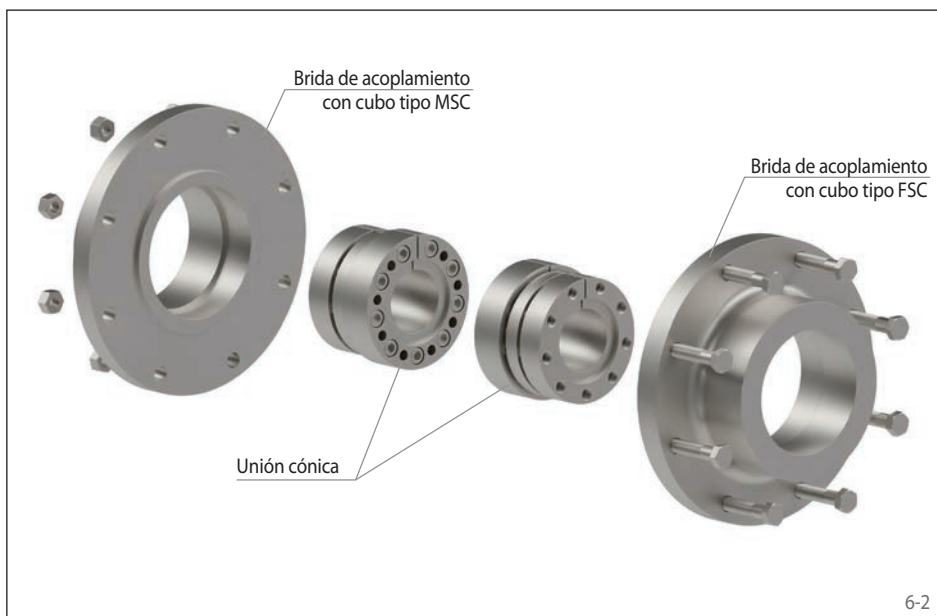
REK ... DCO



REK ... ECO



6-1



6-2

Pares transmisibles

Los pares transmisibles de la página siguiente están sujetos a las tolerancias indicadas, acabados superficiales y requerimientos de materiales. Por favor, contactar con RINGSPANN si hay desviaciones.

Tolerancias

- h8 para diámetros de eje d_F o d_M

Superficies

Acabados superficiales medios en las superficies de contacto de los ejes $R_z = 10 \dots 25 \mu\text{m}$.

Materiales

RINGSPANN recomienda el uso de materiales DIN 743 (edición 12/2012) teniendo en cuenta las presiones superficiales de los acoplamientos de brida Tru-Line RFK ... TBO en consideración.

Transmisión de par, fuerza axial y momento flector simultáneos

Cuando se combinan fuerzas axiales y/o momentos flectores en la aplicación además del par T_N , el par máximo transmisible se reduce en comparación con los valores $T_{K\text{max}}$ mostrados en las tablas.

RINGSPANN seleccionará el acoplamiento más adecuado para cada aplicación basado en el par transmisible permitido bajo condiciones de momentos flectores. Nuestros cálculos de selección están de acuerdo con los últimos conocimientos científicos y experiencias industriales e incluirán el factor de seguridad adecuado para prevenir corrosión por rozamiento estático. Por favor contactar con RINGSPANN.

Características

- Diseño compacto
- Necesita poco espacio axial en la instalación
- Rápido desmontaje para reducir la parada
- Alta tolerancia permitida en el eje h8
- Ejes no debilitados por los chaveteros
- Sin corrosión por rozamiento estático, como en chaveteros
- Aplicaciones habituales: Accionamientos de cintas transportadoras p. ej. en minería

Ejemplo de pedido

Código

Diseño del acoplamiento	RFK
Tamaño de acoplamiento de la mitad más pequeña	0050
Tipo	TBO
Material del cubo: • Acero	STA
Cubo A, tipo: • Brida con encaje hembra • Brida con encaje macho	F M
Cubo A, diseño: • Conexión mediante unión cónica	SC
Diámetro de eje d_F o d_M	025
Cubo B, tipo: • Brida con encaje hembra • Brida con encaje macho	F M
Cubo B, diseño: • Conexión mediante unión cónica	SC
Diámetro de eje d_F o d_M	025

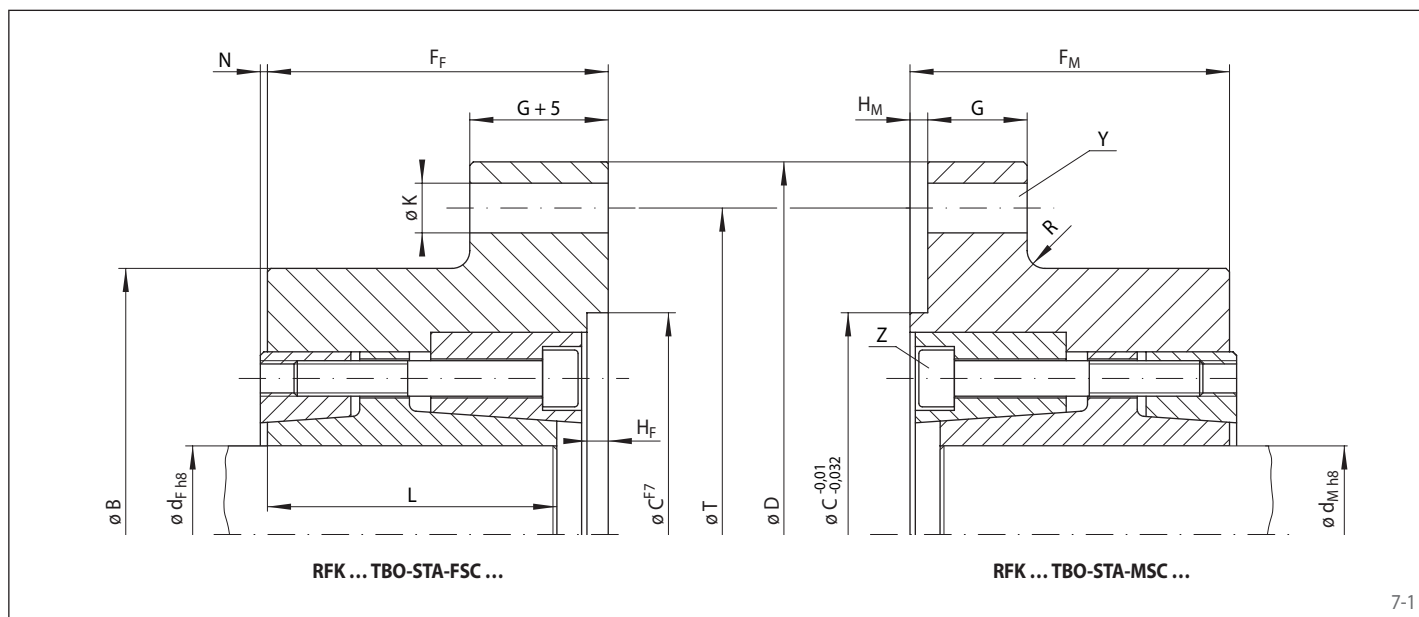
RFK 0050 TBO-STA-FSC025-MSC025

Información de pedido

Las mitades de acoplamiento y los set de conexión también se pueden pedir por separado.

La indicación de la mitad de acoplamiento corresponde al tamaño de la mitad de acoplamiento más pequeña.

sin holguras, conexión con unión cónica



7-1

Acoplamiento de brida Tru-Line RFK Tamaño de mitad de acoplamiento		Eje	Par máx. transmisible	Momento de inercia con diám. máx. de eje		B	C	D	FF	FM	G	HF	HM	K	L	N	R	T	Tornillos de conexión de la brida		Tornillos de la unión cónica		Peso**	
FSC Encaje hembra	MSC Encaje macho	d _F o d _M mm	T _{K,max} Nm	J _{KM} kgm ²	J _{KF} kgm ²	mm	mm	mm	mm	mm	mm	mm	mm	mm	mm	mm	mm	mm	Y*	Par de apriete Nm	Z	Par de apriete Nm	FSC kg	MSC kg
0050	0050	min. 25 max. 50	2500 5250	0,0185	0,0235	120	100	190	70	65	10	5	3	11	60	3	10	160	8 x M10 x 40	71	8 x M8	42	7,3	6,4
0070	0070	min. 50 max. 70	6300 10000	0,0938	0,1126	170	150	260	86	81	15	5	3	15	75	3	15	230	8 x M14 x 60	195	9 x M10	83	17,4	15,7
0090	0090	min. 70 max. 90	16000 20000	0,285	0,327	200	180	320	105	95	25	7	5	18	90	6	15	280	8 x M16 x 75	300	9 x M12	144	31,1	28,6
0115	0115	min. 90 max. 115	28000 35500	0,739	0,847	230	300	400	115	105	30	10	6	25	100	5	40	350	8 x M24 x 100	1020	7 x M14	229	49,2	49,5
0140	0140	min. 115 max. 140	45000 56000	0,868	0,984	270	300	400	115	105	30	10	6	25	100	5	20	350	8 x M24 x 100	1020	10 x M14	229	53,8	52,8
0170	0170	min. 140 max. 170	90000 112000	3,55	3,96	330	300	560	145	135	35	12	8	32	128	8	30	480	18 x M30 x 120	2030	11 x M16	354	120	112,4
0210	0210	min. 170 max. 210	160000 200000	4,29	4,74	390	300	560	145	135	36	12	8	32	128	8	20	480	18 x M30 x 120	2030	16 x M16	354	138	126,8
0211	0211	min. 170 max. 210	160000 200000	7,16	7,88	430	350	630	145	135	40	12	8	32	128	8	20	550	18 x M30 x 130	2030	16 x M16	354	182,3	169,8
0250	0250	min. 210 max. 250	265000 315000	8,54	9,30	470	350	630	160	150	40	12	8	32	140	7	10	550	18 x M30 x 130	2030	14 x M20	692	204,9	189,2
0270	0270	min. 250 max. 270	375000 400000	13,9	15,1	510	550	710	180	170	40	12	8	32	160	8	30	630	24 x M30 x 130	2030	16 x M20	692	255,2	255,1
0290	0290	min. 270 max. 290	450000 490000	16,0	17,3	550	550	710	180	170	40	12	8	32	160	8	15	630	24 x M30 x 130	2030	19 x M20	692	276,5	272,9
0321	0321	min. 290 max. 320	520000 540000	24,2	26,1	580	550	800	200	190	45	12	8	32	180	11	15	720	28 x M30 x 150	2030	20 x M20	692	338,6	330,3
0350	0350	min. 320 max. 350	590000 625000	29,6	31,7	630	550	800	200	190	45	12	8	32	180	11	15	720	28 x M30 x 150	2030	20 x M20	692	402,7	386,9

Mitades de acoplamiento del mismo color se pueden intercambiar ya que coinciden las dimensiones de conexión de la brida. Aplican los pares máximos de la mitad de acoplamiento más pequeña.

*Número de tornillos de conexión Y según DIN EN ISO 4014 clase 10.9 o 12.9 para RFK 0050 TBO en círculo primitivo T.

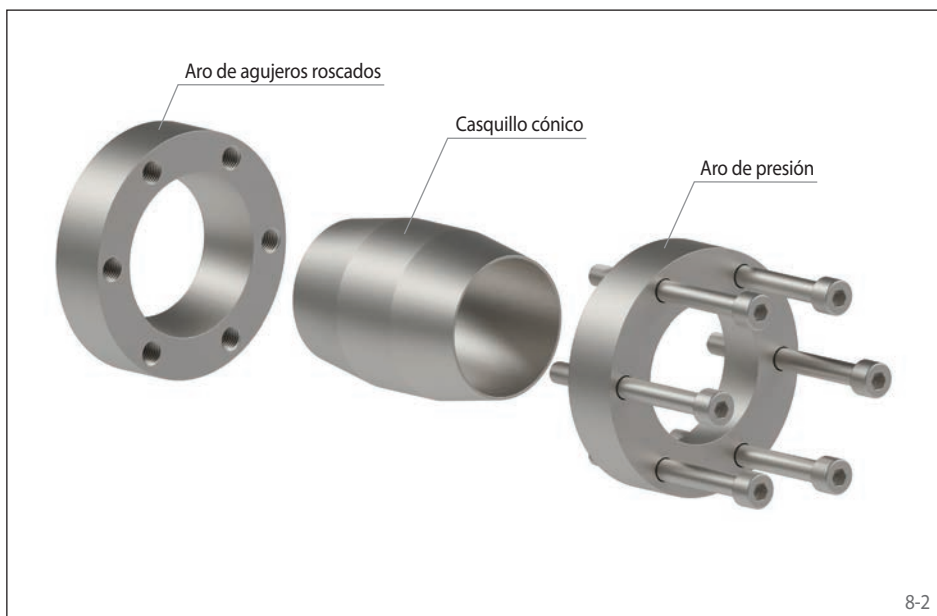
** para diámetro de eje mín.

Montaje

Las instrucciones de instalación y trabajo de los acoplamientos de brida Tru-Line RFK ... TBO están disponibles.



8-1



8-2

Características

- Diseño compacto
- Fácil de retirar
- Para diámetros de eje entre 14 mm y 100 mm
- Conexiones rígidas y sin holguras de los ejes
- Ejes no debilitados por los chaveteros
- Sin corrosión por rozamiento estático, como en chaveteros
- Transmisión de fuerzas y/o pares axiales
- Aplicaciones habituales: Bobinadoras de corte en la industria de papel

Ejemplo de pedido

Código

Diseño del acoplamiento	RWK
Tamaño del acoplamiento	0014
Tipo	EEO
Material del cubo: • Acero	STA
Cubo, tipo: • 0, estándar	0
Cubo, diseño: • Cubo del anillo de sujeción, tornillos de sujeción desde afuera	SE
Diámetro de eje d	014

RWK 0014 EEO-STA-0SE014

Fuerzas y pares axiales transmisibles

Los pares y fuerzas axiales transmisibles de la página siguiente, están sujetos a las tolerancias indicadas, acabados superficiales y requerimientos de materiales. Por favor contactar con RINGSPANN si hay desviaciones.

Tolerancias

- h8 para diámetros de eje d

Superficies

Acabados superficiales medios en las superficies de contacto de los ejes $R_z = 10 \dots 25 \mu\text{m}$.

Materiales

Esto aplica a los ejes:

- E-module $\geq 170 \text{ kN/mm}^2$

Transmisión de par y fuerza axial simultáneos

Los pares transmisibles $T_{K \max}$ mostrados en la tabla, corresponden a fuerzas axiales $F_{ax \max} = 0 \text{ kN}$ y por el contrario, las fuerzas axiales indicadas $F_{ax \max}$ corresponden a pares $T_{K \max} = 0 \text{ Nm}$. Si el par y la fuerza se transmiten de forma simultánea, el par transmisible y la fuerza axial transmisible se ven reducidos.

Para una fuerza dada $F_{AN \max}$, el par reducido $T_{K \max r}$ se calcula:

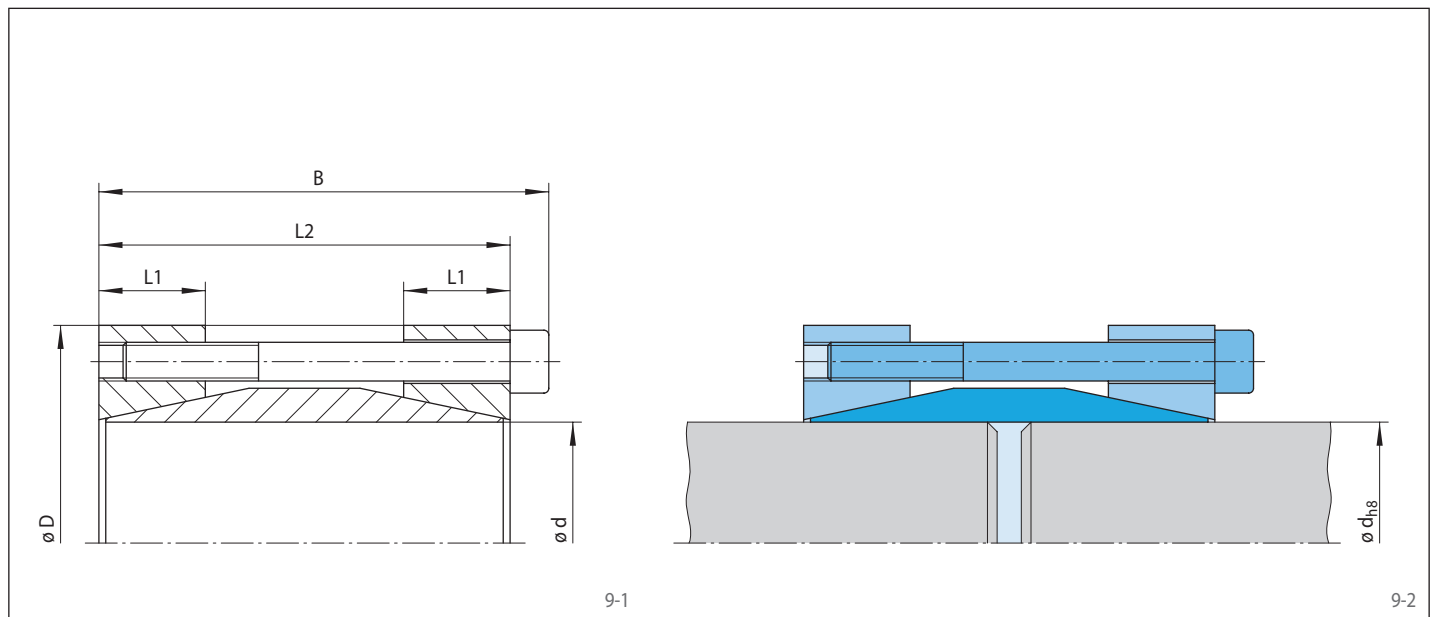
$$T_{K \max r} = \sqrt{T_{K \max}^2 - (F_{AN \max} \cdot \frac{d}{2})^2}$$

Para un par dado $T_{N \max}$, la fuerza axial reducida $F_{ax \max r}$ se calcula:

$$F_{ax \max r} = \frac{2}{d} \sqrt{T_{K \max}^2 - T_{N \max}^2}$$

$T_{K \max}$	= Par máximo transmisible del acoplamiento [Nm]
$T_{K \max r}$	= Par máximo reducido del acoplamiento [Nm]
$T_{N \max}$	= Par máximo durante la aplicación [Nm]

$F_{AN \max}$	= Fuerza axial máximo durante la aplicación [kN]
$F_{ax \max}$	= Fuerza axial máximo transmisible [kN]
$F_{ax \max r}$	= Fuerza axial reducida [kN]
d	= Diámetro del eje [mm]



Tamaño del acoplamiento d mm	Par máx. transmisible o fuerza axial		Tornillos de apriete				D mm	B mm	L1 mm	L2 mm	Peso kg
	$T_{K\max}$ Nm	$F_{ax\max}$ kN	Par de apriete M_S Nm	Número	Tamaño	Longitud					
0014	130	18	16	4	M 6	45	45	56	15	50	0,38
0015	140	18	16	4	M 6	45	45	56	15	50	0,35
0016	150	18	16	4	M 6	45	45	56	15	50	0,37
0017	160	18	16	4	M 6	45	45	56	15	50	0,40
0018	160	17	16	4	M 6	45	50	56	15	50	0,45
0019	170	17	16	4	M 6	45	50	56	15	50	0,44
0020	180	18	16	4	M 6	45	50	56	15	50	0,44
0022	310	28	16	6	M 6	55	55	66	18	60	0,50
0024	330	27	16	6	M 6	55	55	66	18	60	0,63
0025	350	28	16	6	M 6	55	55	66	18	60	0,61
0028	340	24	16	6	M 6	55	60	66	18	60	0,75
0030	370	24	16	6	M 6	55	60	66	18	60	0,71
0032	520	32	37	4	M 8	70	75	83	20	75	0,14
0035	570	32	37	4	M 8	70	75	83	20	75	1,33
0038	620	32	37	4	M 8	70	75	83	20	75	1,20
0040	650	32	37	4	M 8	70	75	83	20	75	1,19
0042	990	47	37	6	M 8	80	85	93	22	85	1,80
0045	1050	46	37	6	M 8	80	85	93	22	85	1,72
0050	1200	48	37	6	M 8	80	90	93	22	85	1,80
0055	1700	61	37	8	M 8	80	95	93	22	85	2,00
0060	1950	65	37	8	M 8	80	100	93	22	85	2,17
0065	2150	66	37	8	M 8	80	105	93	22	85	2,60
0070	2800	80	73	6	M 10	80	115	110	35	100	4,10
0075	2900	77	73	6	M 10	80	120	110	35	100	4,30
0080	4200	100	73	8	M 10	80	125	110	35	100	4,48
0090	4700	100	73	8	M 10	80	135	110	35	100	5,20
0100	7600	150	126	8	M 12	100	155	132	40	120	6,00

Momentos flectores

Cuando en una aplicación hay momentos flectores además del par $T_{N\max}$ la fuerza axial $F_{AN\max}$, el par transmisible o la fuerza axial transmisible se reduce en comparación con los valores $T_{K\max}$ o $F_{ax\max}$ mostrados en las tablas. Por favor contactar con RINGSPANN.

Montaje

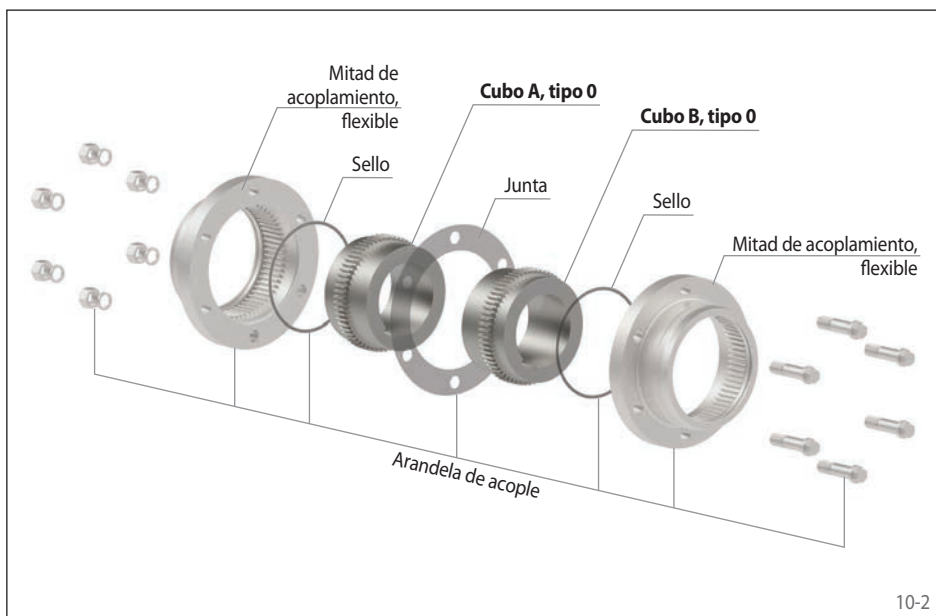
Las instrucciones de instalación y trabajo de los acoplamiento de buje cónico RWK ... EEO están disponibles.

rígidos a torsión
transmisión con dentado doble – lubricados



Características

- Altos pares nominales hasta 391 500 Nm
- Alta capacidad de desalineación
- Compensación de desalineaciones axial, radial y angular
- El doble dentado permite una transmisión de par suave
- Diseño compacto por los cubos torneados en el interior
- Conforme al estándar AGMA (American Gear Manufacturer Association) hasta el tamaño de acoplamiento 0090
- Alta densidad de potencia
- Conforme a ATEX 2014/34/EU
- Aplicaciones habituales: Accionamiento de rodillos en industria del metal y papeleras, bombas, transportadores, ventiladores y sopladores



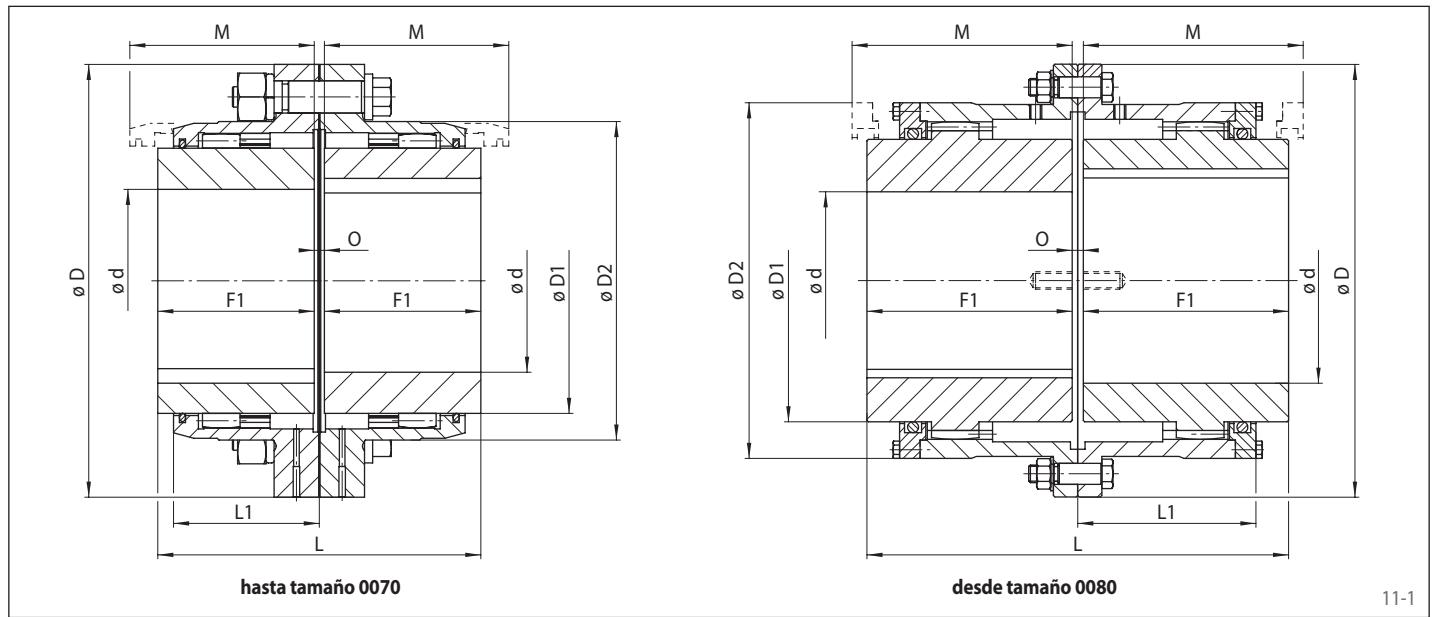
Ejemplo de pedido

Código

Diseño del acoplamiento	RDZ
Tamaño del acoplamiento	0010
Tipo	DTO
Material del cubo: • Acero	STA
Cubo A, tipo: • 0, estándar	0
Cubo A, diseño: • eje mecanizado con chavetero • desbaste	FB VA
Diámetro de eje del cubo A	020
Cubo B, tipo: • 0, estándar	0
Cubo B, diseño: • eje mecanizado con chavetero • desbaste	FB VA
Diámetro de eje del cubo B	025

RDZ 0010 DTO-STA-0FB020-0FB025

rígidos a torsión
transmisión con dentado doble – lubricados



Tamaño del acoplamiento	Par nominal T_{KN}	Potencia nominal a 100 min^{-1} P_{K100}	Velocidad máx. n_{max}	Momento de inercia con eje máx. J_k	Desalineación admisible		
					Axial	Radial	Angular
	Nm	kW	min^{-1}	kgm^2	mm	mm	°
0010	1330	14	8000	0,0052	±0,5	0,5	1,5
0015	2860	30	6500	0,0192	±0,5	0,8	
0020	5000	53	5600	0,0410	±0,5	1,0	
0025	10000	105	5000	0,1050	±0,5	1,2	
0030	16000	168	4400	0,1950	±0,5	1,4	
0035	22000	231	3900	0,4540	±1	1,7	
0040	32000	336	3600	0,8600	±1	2,0	
0045	45000	472	3200	1,3900	±1	2,1	
0050	62000	650	2900	2,5300	±1	2,6	
0055	84000	880	2650	3,8300	±1	2,9	
0060	115000	1205	2450	5,2100	±2	3,2	
0070	174000	1823	2150	11,0000	±2	3,7	
0080	252000	2639	1750	20,7200	±2	4,2	
0090	290000	3037	1550	34,9500	±2	4,8	
0100	391500	4100	1450	55,9500	±3	5,5	

Tamaño del acoplamiento	Diámetro predebaste d^*	Diámetro eje d^*		D	D1	D2	F1	L	L1	M**	O	Peso con eje máx. kg
		min. mm	max. mm									
0010	13	15	52	116	69	84	43	89	39	51	3	4,4
0015	19	21	65	152	86	105	50	103	48	61	3	9
0020	26	28	80	178	105	127	62	127	60	76	3	15
0025	30	32	98	213	131	155	77	159	72	92	5	27
0030	36	38	115	240	152	181	91	187	84	106	5	40
0035	36	38	135	279	178	211	107	220	98	130	6	65
0040	36	38	160	318	210	250	121	248	111	145	6	96
0045	50	52	180	346	235	274	135	278	123	165	8	131
0050	69	71	195	389	254	306	153	314	141	183	8	186
0055	68	70	215	425	279	334	168	344	158	203	8	247
0060	105	110	235	457	305	366	188	384	169	228	8	299
0070	105	110	280	527	356	425	221	451	196	266	9	473
0080	105	110	285	590	385	485	249	508	243	300	10	682
0090	145	150	300	660	420	535	276	565	265	325	13	898
0100	155	160	330	711	470	595	305	623	294	355	13	1242

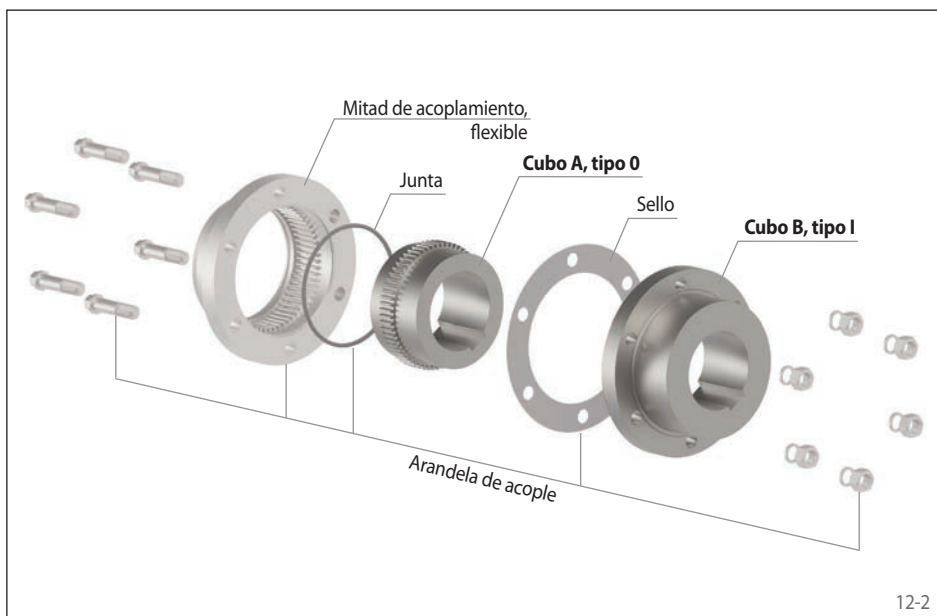
Para ejes mecanizados, especificar diámetros del cubo A y cubo B. Tolerancia H7 en ejes mecanizados. Chaveteros según norma DIN 6885, hoja 1. Tolerancia de chavetero JS9, otras tolerancias de eje y chavetero disponibles bajo pedido. También disponibles bajo pedido, tamaños de acoplamientos mayores al 0100.

* Ejes también disponibles en pulgadas, ver pág. 65. ** Espacio mínimo necesario para alinear los ejes.

**rígidos a torsión
transmisión con dentado simple – lubricado**



12-1



12-2

Características

- Altos pares nominales hasta 391 500 Nm
- Compensación de desalineaciones axial y angular
- Diseño compacto por los cubos torneados en el interior
- Alta densidad de potencia
- Conforme a ATEX 2014/34/EU
- Aplicaciones habituales: Accionamiento de rodillos en industria del metal y papeleras, bombas, transportadores, ventiladores y sopladores

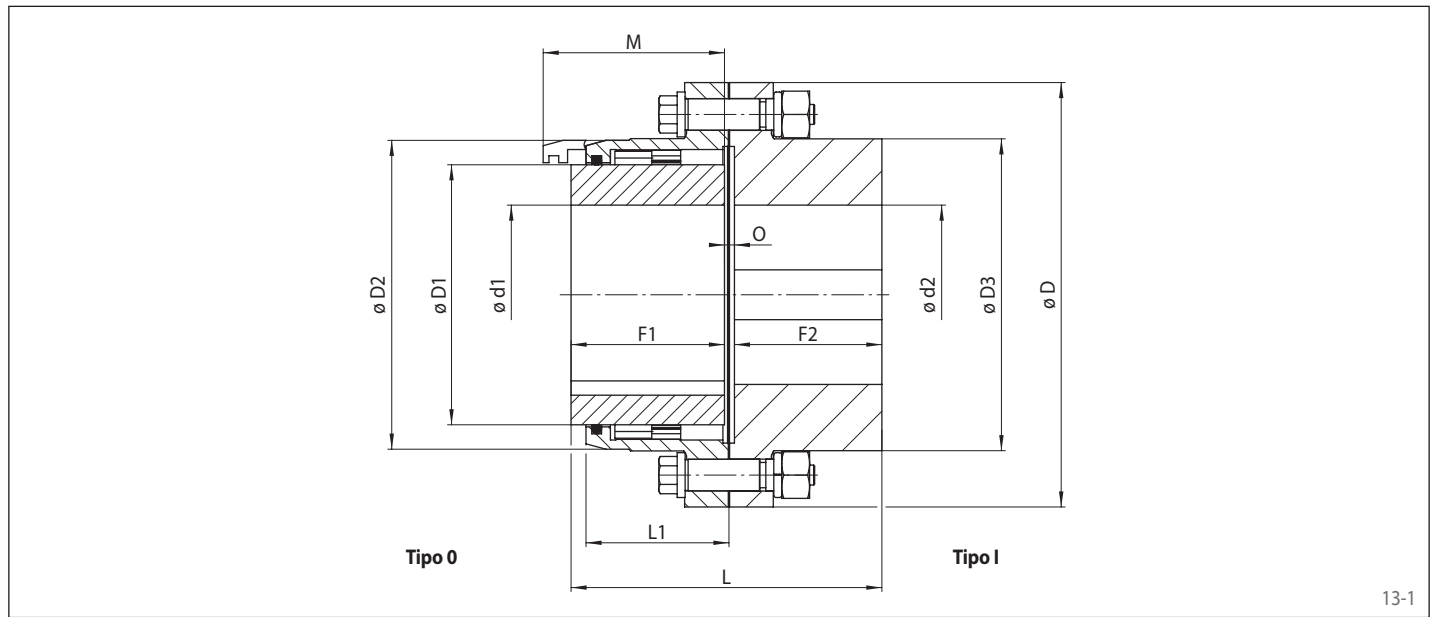
Ejemplo de pedido

Código

Diseño del acoplamiento	RDZ
Tamaño del acoplamiento	0010
Tipo	DFO
Material del cubo: • Acero	STA
Cubo A, tipo: • 0, estándar	0
Cubo A, diseño: • eje mecanizado con chavetero • desbaste	FB VA
Diámetro de eje del cubo A	020
Cubo B, tipo: • I, medio acoplamiento, rígido	1
Cubo B, diseño: • eje mecanizado con chavetero • desbaste	FB VA
Diámetro de eje del cubo B	025

RDZ 0010 DFO-STA-0FB020-1FB025

rígidos a torsión
transmisión con dentado simple – lubricado



13-1

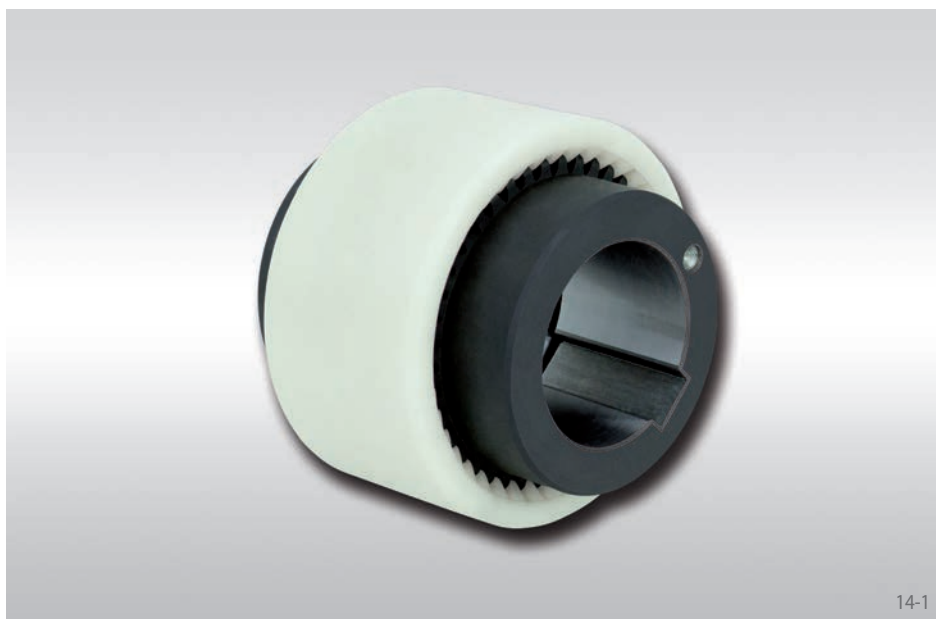
Tamaño del acoplamiento	Par nominal T_{KN} Nm	Potencia nominal a 100 min^{-1} P_{K100} kW	Velocidad máx. n_{max} min^{-1}	Momento de inercia con eje máx. J_K kgm^2	Desalineación admisible	
					Axial mm	Angular °
0010	1330	14	8000	0,0055	± 0,25	0,75
0015	2860	30	6500	0,0204	± 0,25	
0020	5000	53	5600	0,0436	± 0,25	
0025	10000	105	5000	0,1110	± 0,25	
0030	16000	168	4400	0,2100	± 0,25	
0035	22000	231	3900	0,4770	± 0,5	
0040	32000	336	3600	0,9200	± 0,5	
0045	45000	472	3200	1,4680	± 0,5	
0050	62000	650	2900	2,7300	± 0,5	
0055	84000	880	2650	4,2000	± 0,5	
0060	115000	1205	2450	5,7000	± 1	
0070	174000	1823	2150	12,0500	± 1	
0080	252000	2639	1750	21,7700	± 1	
0090	290000	3037	1550	36,6000	± 1	
0100	391500	4100	1450	56,2700	± 1,5	

Tamaño del acoplamiento	Diámetro predesbaste d^* mm	Diámetro mín. d^* mm	Diámetro máx. d^*		D mm	D1 mm	D2 mm	D3 mm	F1 mm	F2 mm	L mm	L1 mm	M** mm	O mm	Peso con eje máx. kg
			Cubo tipo 0 mm	Cubo tipo I mm											
0010	13	15	52	60	116	69	84	84	43	40	87	39	51	4	4,5
0015	19	21	65	80	152	86	105	107	50	47	101	48	61	4	9,5
0020	26	28	80	90	178	105	127	130	62	59	125	60	76	4	15,5
0025	30	32	98	110	213	131	155	157	77	74	156	72	92	5	27,5
0030	36	38	115	130	240	152	181	182	91	88	184	84	106	5	41,5
0035	36	38	135	150	279	178	211	212	107	102	215	98	130	6	67,0
0040	36	38	160	180	318	210	250	250	121	116	245	111	145	8	100,0
0045	50	52	180	200	346	235	274	276	135	131	274	123	165	8	135,0
0050	69	71	195	220	389	254	306	309	153	148	310	141	183	9	195,0
0055	68	70	215	240	425	279	334	334	168	173	350	158	203	9	261,0
0060	105	110	235	260	457	305	366	366	188	185	384	169	228	10	316,0
0070	105	110	280	300	527	356	425	425	221	218	452	196	266	13	500,0
0080	105	110	285	335	590	385	485	470	249	249	511	243	300	13	715,0
0090	145	150	300	370	660	420	535	518	276	276	567	265	325	15	969,0
0100	155	160	330	405	711	470	595	572	305	305	626	294	355	16	1259,0

Para ejes mecanizados, especificar diámetros del cubo A y cubo B. Tolerancia H7 en ejes mecanizados. Chaveteros según norma DIN 6885, hoja 1. Tolerancia de chavetero JS9, otras tolerancias de eje y chavetero disponibles bajo pedido.

* Ejes también disponibles en pulgadas, ver pág. 65. ** Espacio mínimo necesario para alinear los ejes.

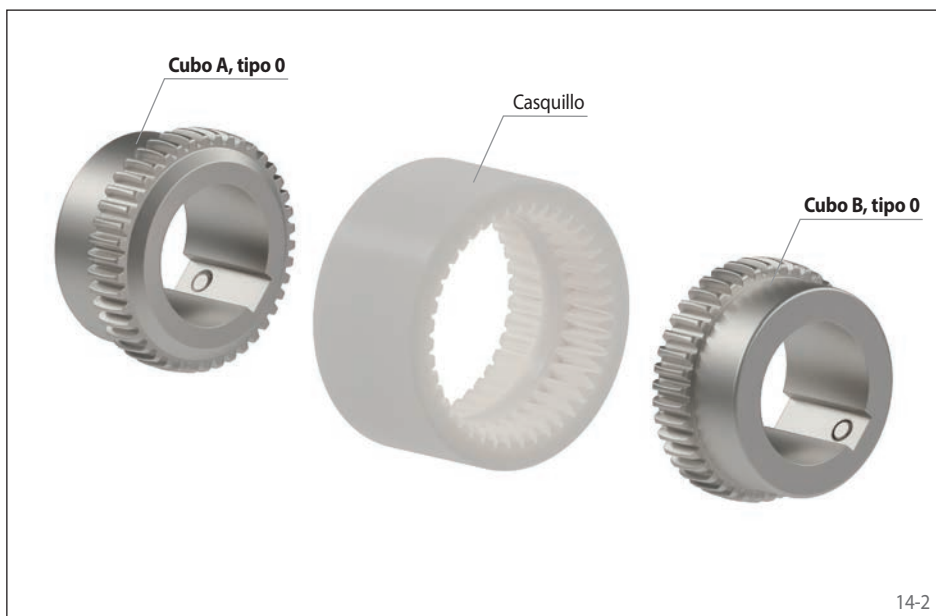
rígidos a torsión
transmisión con casquillo de doble dentado



14-1

Características

- Compensación de desalineaciones axial, radial y angular
- El doble dentado permite una transmisión de par suave
- Ideal para aplicaciones verticales y horizontales
- Rango de temperatura de -25 °C a +100 °C
- Bajo peso y bajo momento de inercia
- Libre de mantenimiento gracias a la combinación de acero y poliamida 6.6
- Aplicaciones habituales: Hidráulicas, accionamientos de bombas



14-2

Ejemplo de pedido

Código

Diseño del acoplamiento	RDZ
Tamaño del acoplamiento	0014
Tipo	EEO
Material del cubo: • Acero	STA
Cubo A, tipo: • 0, estándar	0
Cubo A, diseño: • eje mecanizado con chavetero • desbaste	FB VA
Diámetro de eje del cubo A	015
Cubo B, tipo: • 0, estándar	0
Cubo B, diseño: • eje mecanizado con chavetero • desbaste	FB VA
Diámetro de eje del cubo B	015
Material del casquillo: • Poliamida 6.6	PA66

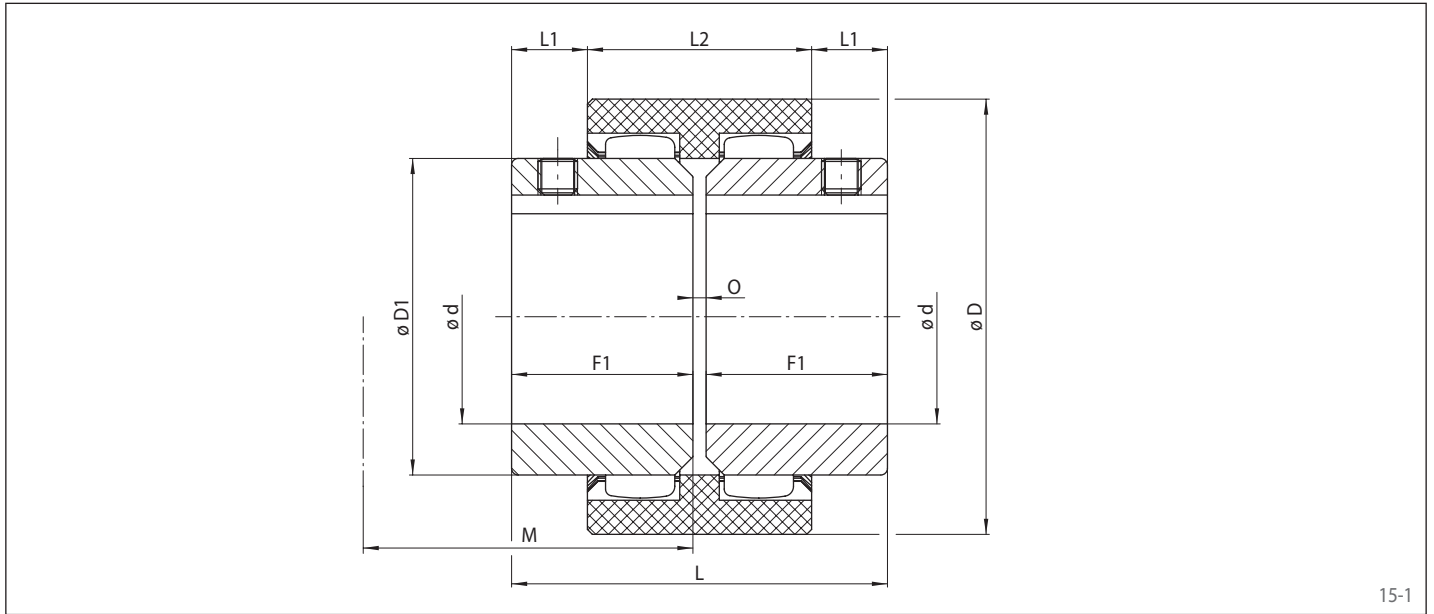
RDZ 0014 EEO-STA-0FB015-0FB015-PA66



Casquillo

14-3

rígidos a torsión transmisión con casquillo de doble dentado



15-1

Tamaño del acoplamiento	Par nominal T_{KN} Nm	Potencia nominal a 100 min^{-1} P_{K100} kW	Velocidad máx. n_{max} min^{-1}	Momento de inercia con eje máx. J_k kgcm ²	Desalineación admisible		
					Axial +/- mm	Radial mm	Angular °
0014	10	0,10	14000	0,26	1	0,3	1
0019	16	0,17	11800	0,47		0,3	
0024	20	0,21	10600	0,93		0,4	
0028	45	0,47	8500	3,09		0,4	
0032	60	0,63	7500	5,48		0,4	
0038	80	0,84	6700	8,68		0,4	
0042	100	1,00	6000	14,28		0,4	
0048	140	1,50	5600	18,34		0,4	
0065	380	4,00	4000	84,80		0,4	

Tamaño del acoplamiento	Diámetro predesbaste d^* mm	Diámetro eje d^*		D mm	D1 mm	F1 mm	L mm	L1 mm	L2 mm	M** mm	O mm	Peso con eje máx. kg
		min. mm	max. mm									
0014	5	6	15	40	25	23	50	6,5	37	37	4	0,10
0019	10	12	20	48	32	25	54	8,5	37	37	4	0,23
0024	10	12	24	52	36	26	56	7,5	41	41	4	0,32
0028	10	12	28	66	44	40	84	19	46	46	4	0,74
0032	10	12	32	76	50	40	84	18	48	48	4	0,95
0038	10	12	38	83	58	40	84	18	48	48	4	1,23
0042	10	12	42	92	65	42	88	19	50	50	4	1,50
0048	10	12	48	95	68	50	104	27	50	50	4	1,81
0065	10	12	65	132	96	55	114	23	68	68	4	4,35

Para ejes mecanizados, especificar diámetros del cubo A y cubo B. Tolerancia H7 en ejes mecanizados. Chaveteros según norma DIN 6885, hoja 1. Tolerancia de chavetero JS9.

* Ejes también disponibles en pulgadas, ver pág. 65.

** Dimensiones mínimas que deben separarse las unidades para permitir un desmontaje radial del casquillo.

Selección de motores IEC estándar

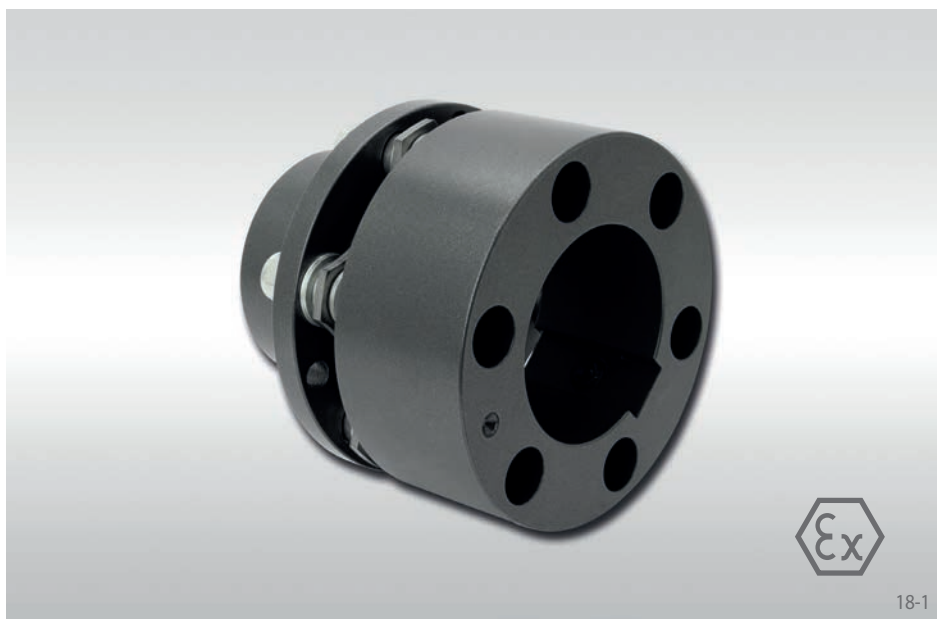
Tamaño de carcasa	Motor A.C. 50 Hz		Potencia de motor $n = 3000 \text{ min}^{-1}$ 2 polos		RDZ ... EEO	Potencia de motor $n = 1500 \text{ min}^{-1}$ 4 polos		RDZ ... EEO	Potencia de motor $n = 1000 \text{ min}^{-1}$ 6 polos		RDZ ... EEO	Potencia de motor $n = 750 \text{ min}^{-1}$ 8 polos		RDZ ... EEO
	Eje d x l		Potencia P_{AN}	Par T_{AN}		Potencia P_{AN}	Par T_{AN}		Potencia P_{AN}	Par T_{AN}		Potencia P_{AN}	Par T_{AN}	
	2 polos	4, 6, 8 polos	kW	Nm		kW	Nm		kW	Nm		kW	Nm	
56	9 x 20		0,09 0,12	0,32 0,41	0014	0,06 0,09	0,43 0,64	0014	0,037 0,045	0,43 0,52	0014	-	-	-
63	11 x 23		0,18 0,25	0,62 0,86		0,12 0,18	0,88 1,3		0,06 0,09	0,7 1,1		-	-	-
71	14 x 30		0,37 0,55	1,3 1,9		0,25 0,37	1,8 2,5		0,18 0,25	2 2,8		0,09 0,12	1,4 1,8	0014
80	19 x 40		0,75 1,1	2,5 3,7	0019	0,55 0,75	3,7 5,1	0,37 0,55	3,9 5,8	0,18 0,25	2,5 3,5	0019		
90S	24 x 50		1,5	5	0024	1,1	7,5	0,75	8	0,37	5,3	0024		
90L			2,2	7,4		1,5	10	1,1	12	0,55	7,9			
100L	28 x 60		3	9,8	0028	2,2 3	15 20	1,5	15	0,75 1,1	11 16	0028		
112M			4	13		4	27	2,2	22	1,5	21			
132S	38 x 80		5,5 7,5	18 25	0038	5,5	36	3	30	2,2	30	0038		
132M			-	-		7,5	49	4 5,5	40 55	3	40			
160M	42 x 110		11 15	36 49	0042	11	72	7,5	75	4 5,5	54 74	0042		
160L			18,5	60		15	98	11	109	7,5	100			
180M	48 x 110		22	71	0048	18,5	121	-	-	-	-	0048		
180L			-	-		22	144	15	148	11	145			
200L	55 x 110		30 37	97 120	0065	30	196	18,5 22	181 215	15	198	0065		
225S	55 x 110	60 x 140	-	-		37	240	-	-	18,5	244			
225M			45	140		45	292	30	293	22	290			
250M	60 x 140	65 x 140	55	177		55	356	37	361	30	392			
280S	65 x 140	75 x 140	75	241		75	484	45	438	37	483			
280M			90	289		90	581	55	535	45	587			
315S	65 x 140	80 x 170	110	353		110	707	-	75	727	-		55	712
315M			132	423	132	849	90	873	75	971				
315L			160 200	513 641	160 200	1030 1290	110 132	1070 1280	90 110	90 110				

En la selección, en el par nominal del acoplamiento a +30°C se ha considerado un factor de arranque SZ de 1 y un coeficiente de impacto SA/SL de 1.
La selección detallada de acuerdo con la información técnica en pág. 62 y sucesivas.

Ejes estándar

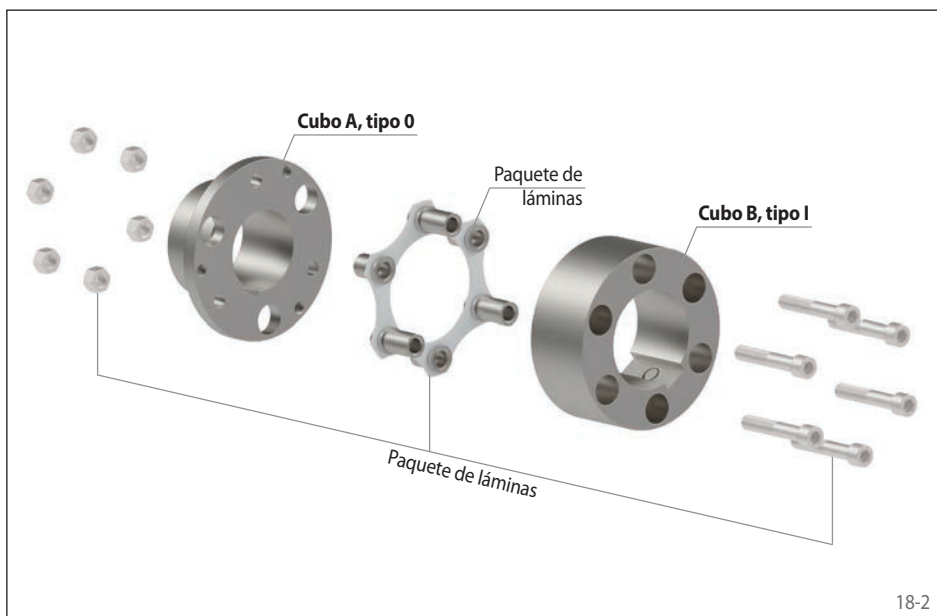
Tamaño del acoplamiento	Diámetro eje d								
	mm	mm	mm	mm	mm	mm	mm	mm	mm
0014	9	11	14	15	-	-	-	-	-
0019	14	15	18	19	20	-	-	-	-
0024	14	15	18	19	20	22	24	-	-
0028	14	15	18	19	20	22	24	28	-
0032	18	19	20	22	24	28	32	-	-
0038	18	19	20	22	24	28	32	38	-
0042	18	19	20	22	24	28	32	38	42
0048	28	32	38	42	48	-	-	-	-
0065	32	38	42	48	55	60	65	-	-

**rígidos a torsión
paquete de láminas**



Características

- Pares nominales hasta 18 700 Nm
- Alta capacidad de par
- Sin holguras
- Compensación de desalineaciones axial y angular
- Alta rigidez a torsión con baja rigidez axial
- Rango de temperatura -20 °C a +280 °C
- Libre de mantenimiento y larga vida útil con una correcta alineación
- Conforme a ATEX 2014/34/EU
- Aplicaciones habituales: Bombas, ventiladores, máquinas de packaging, papel, impresión, sistemas de transportadores, dinamómetros, pórticos



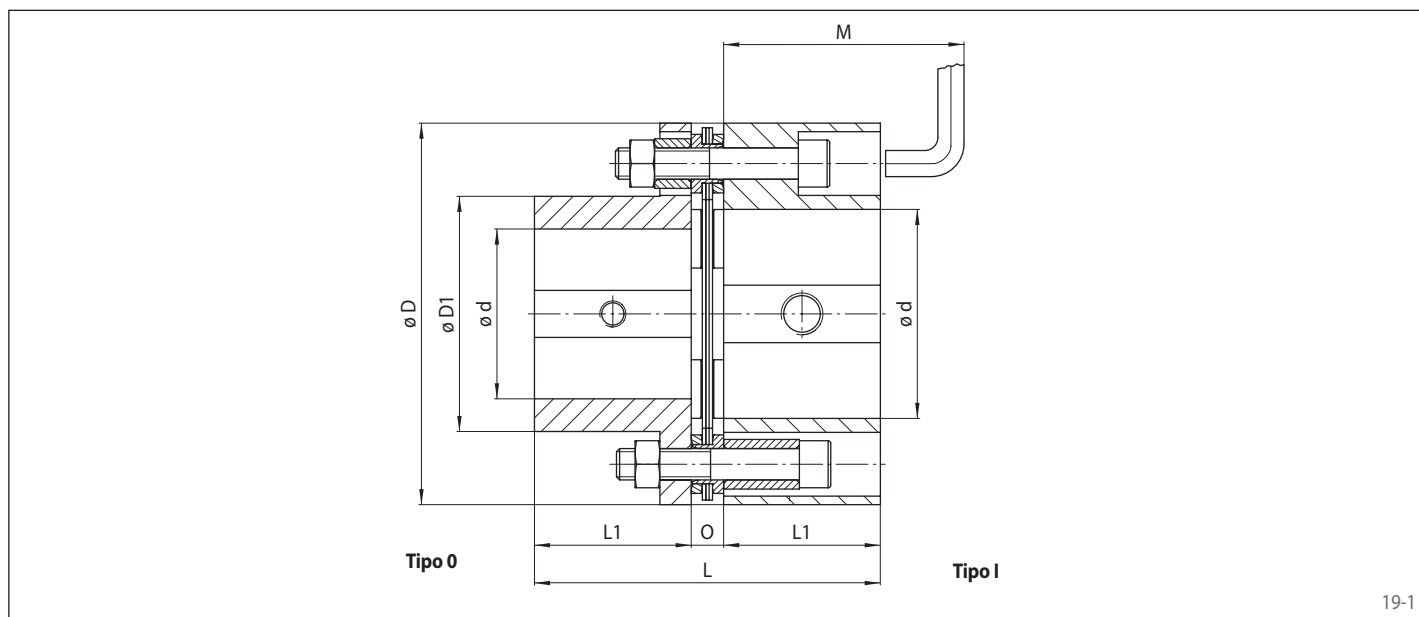
Ejemplo de pedido

Código

Diseño del acoplamiento	RDL
Tamaño del acoplamiento	0038
Tipo	DSO
Material del cubo: • Acero	STA
Cubo A, tipo: • 0, estándar • I, diámetro de eje aumentado	0 1
Cubo A, diseño: • eje mecanizado con chavetero • desbaste	FB VA
Diámetro de eje del cubo A	025
Cubo B, tipo: • 0, estándar • I, diámetro de eje aumentado	0 1
Cubo B, diseño: • eje mecanizado con chavetero • desbaste	FB VA
Diámetro de eje del cubo B	038

RDL 0038 DSO-STA-0FB025-1FB038

rígidos a torsión paquete de láminas



19-1

Tamaño del acoplamiento	Par nominal T_{KN} Nm	Potencia nominal a 100 min^{-1} P_{K100} kW	Velocidad máx. n_{max} min^{-1}	Rigidez a torsión C_T MNm/rad	Momento de inercia J_K kgm^2	Desalineación admisible		
						Axial mm	Radial mm	Angular °
0024	96	1,0	7500	0,041	0,00047	±1	Debido a su diseño, no admite desalineación radial.	0,75
0038	232	2,4	7000	0,093	0,00170			
0048	620	6,5	6000	0,248	0,00820			
0065	1200	12,6	5200	0,529	0,01430			
0075	1910	20,0	4800	0,895	0,02630			
0100	3460	36,3	4400	1,665	0,06400			
0110	5600	58,5	4200	2,393	0,13200			
0125	7100	74,2	4000	3,490	0,32110			
0140	10400	108,7	3800	bajo solicitud	0,39450			
0150	14500	152,2	3700		0,63500			
0160	18700	196,0	3600		1,00500	±2		

La rigidez a torsión así como el momento de inercia están indicados para una combinación de cubo tipo 0 y cubo tipo I con sus mayores diámetros de ejes posibles respectivamente.

Tamaño del acoplamiento	Diámetro predesbaste d^* mm	Diámetro de eje mín. d^*		Diámetro de eje máx. d^*		D mm	D1 mm	L mm	L1 mm	M** mm	Hueco O mm	Peso kg
		Cubo tipo 0 mm	Cubo tipo I mm	Cubo tipo 0 mm	Cubo tipo I mm							
0024	8	10	23	22	25	63	35	66,5	30	75	6,5	0,9
0038	10	12	31	30	38	82	45	86,5	40	85	6,5	1,8
0048	15	17	41	40	50	102	57	98,0	45	95	8,0	3,2
0065	15	17	53	52	70	128	77	119,5	55	110	9,5	5,8
0075	20	22	66	65	80	146	94	132,0	60	120	12,0	8,5
0100	25	27	81	80	100	176	115	153,0	70	140	13,0	14,0
0110	30	32	91	90	115	197	132	194,5	90	175	14,4	22,2
0125	40	42	106	105	130	225	147	206,1	95	185	16,2	30,5
0140	45	47	116	115	140	250	162	229,4	105	195	19,5	42,7
0150	50	52	121	120	155	275	178	251,5	115	215	21,5	57,3
0160	60	62	136	135	165	300	190	283,6	130	235	23,5	76,1

Para ejes mecanizados, especificar diámetros del cubo A y cubo B. Tolerancia H7 en ejes mecanizados. Chaveteros según norma DIN 6885, hoja 1. Tolerancia de chavetero JS9, otras tolerancias de eje y chavetero disponibles bajo pedido.

Los pesos corresponden a un acoplamiento con combinación de cubo tipo 0 y cubo tipo I con sus máximos ejes posibles respectivamente.

Es posible la combinación diferente a la imagen 19-1 del cubo tipo 0 / 0 y el tipo I / I.

También disponibles bajo pedido, bujes cónicos.

También disponibles bajo pedido, acoplamientos superiores al tamaño 0160.

Para instalación vertical, contactar con RINGSPANN.

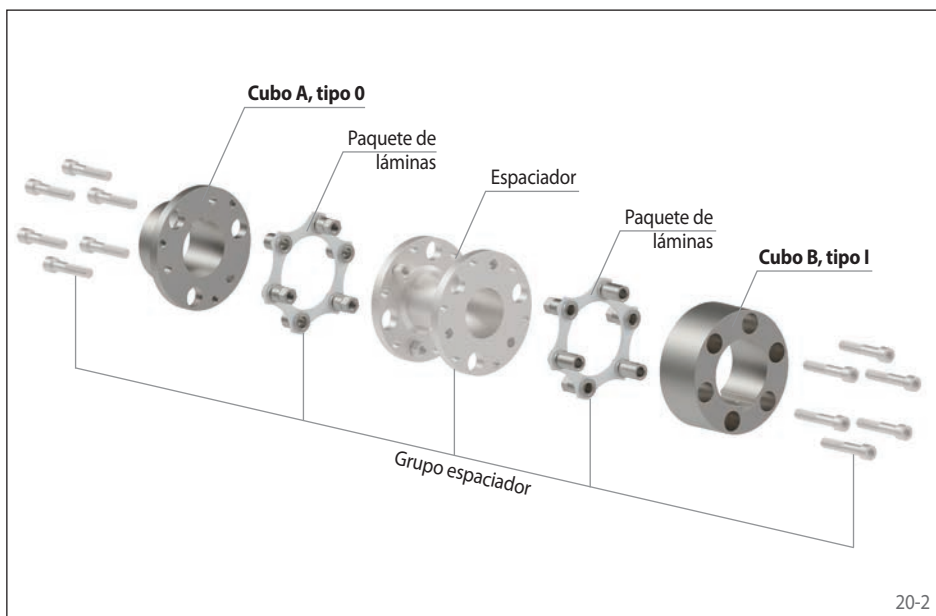
* Ejes también disponibles en pulgadas, ver pág. 65.

** La distancia M es necesaria para apretar y aflojar los tornillos para el cubo tipo I.

rígidos a torsión
doble paquete de láminas y espaciador



20-1



20-2

Características

- Pares nominales hasta 18 700 Nm
- Alta capacidad de par
- Sin holguras
- Compensación de desalineaciones axial, radial y angular
- El doble paquete de láminas permite una transmisión de par suave
- Alta rigidez a torsión con baja rigidez axial
- Rango de temperatura -20 °C a +280 °C
- Libre de mantenimiento y larga vida útil con una correcta alineación
- Conforme a ATEX 2014/34/EU
- Aplicaciones habituales: Bombas, ventiladores, máquinas de packaging, papel, impresión, mezcladoras, dinamómetros

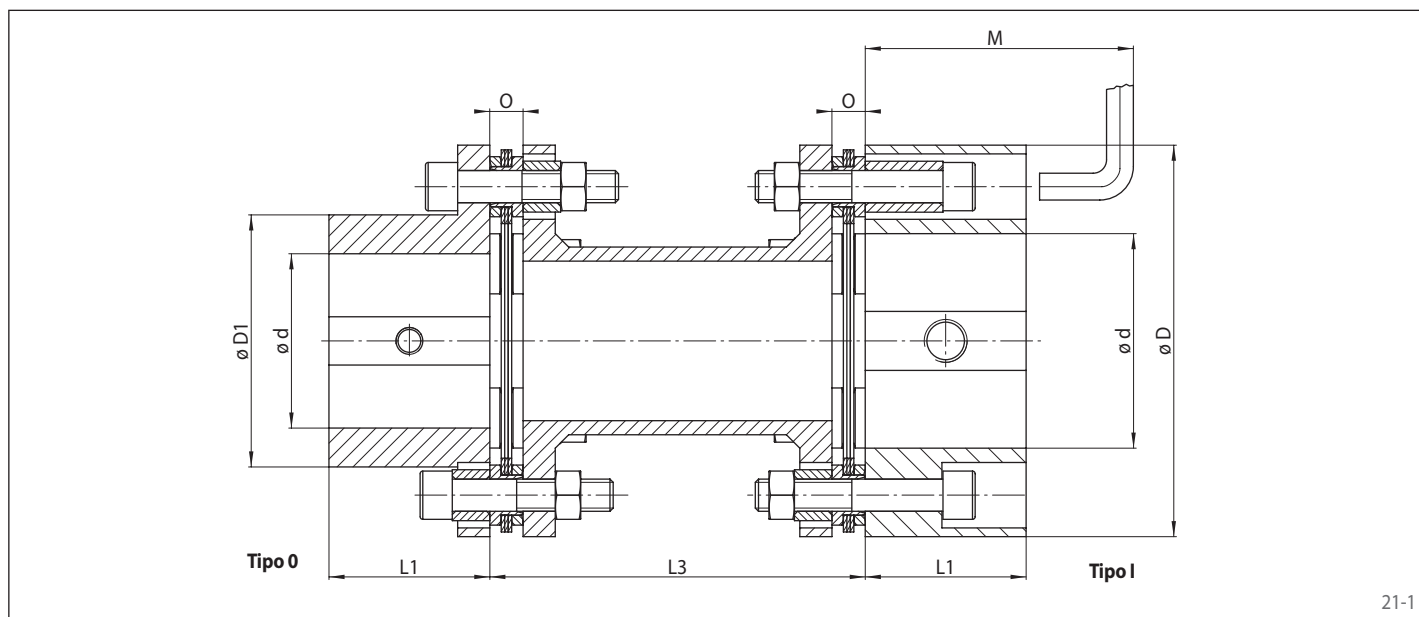
Ejemplo de pedido

Código

Diseño del acoplamiento	RDL
Tamaño del acoplamiento	0024
Tipo	DSZ
Material del cubo: • Acero	STA
Cubo A, tipo: • 0, estándar • I, diámetro de eje aumentado	0 1
Cubo A, diseño: • eje mecanizado con chavetero • desbaste	FB VA
Diámetro de eje del cubo A	020
Cubo B, tipo: • 0, estándar • I, diámetro de eje aumentado	0 1
Cubo B, diseño: • eje mecanizado con chavetero • desbaste	FB VA
Diámetro de eje del cubo B	025
DBSE L3	0100

RDL 0024 DSZ-STA-0FB020-1FB025-0100

rígidos a torsión doble paquete de láminas y espaciador



21-1

Tamaño del acoplamiento	Par nominal T_{KN} Nm	Potencia nominal a 100 min^{-1} P_{K100} kW	Velocidad máx. n_{max} min^{-1}	Rigidez a torsión C_T MNm/rad	Momento de inercia J_K con DBSE L3		Desalineación admisible		
					con el estándar más corto kgm ²	cada metro adicional al estándar kgm ²	Axial mm	Radial mm	Angular °
0024	96	1,0	7500	0,021	0,0006	0,0004	±2	L3 x 0,013	1,5
0038	232	2,4	7000	0,047	0,0021	0,0011			
0048	620	6,5	6000	0,100	0,0062	0,0017			
0065	1200	12,6	5200	0,222	0,0180	0,0047			
0075	1910	20,0	4800	0,381	0,0350	0,0088			
0100	3460	36,3	4400	0,773	0,0850	0,0210			
0110	5600	58,5	4200	0,962	0,1678	0,0560			
0125	7100	74,2	4000	1,529	0,3098	0,0560			
0140	10400	108,7	3800	1,892	0,5328	0,0670			
0150	14500	152,2	3700	2,454	0,8610	0,1670			
0160	18700	196,0	3600	3,783	1,3580	0,1670	±4		

La rigidez a torsión así como el momento de inercia están indicados para una combinación de cubo tipo 0 y cubo tipo I con sus mayores diámetros de ejes posibles respectivamente y el estándar DBSE L3 más corto.

Tamaño del acoplamiento	Diámetro predesbaste d^* mm	Diámetro de eje mín. d^*		Diámetro de eje máx. d^*		D mm	D1 mm	L1 mm	DBSE L3		M** mm	Hueco O mm	Peso con DBSE L3		
		Cubo tipo 0 mm	Cubo tipo I mm	Cubo tipo 0 mm	Cubo tipo I mm				Más corto posible mm	Estándar mm			con el estándar más corto kg	cada metro adicional al estándar kg	
0024	8	10	23	22	25	63	35	30	54	100 140 180	75	6,5	1,3	2,3	
0038	10	12	31	30	38	82	45	40	54	100 140	85	6,5	2,3	3,2	
0048	15	17	41	40	50	102	57	45	66		180	95	8,0	4,7	3,2
0065	15	17	53	52	70	128	77	55	78	250	110	9,5	8,0	7,0	
0075	20	22	66	65	80	146	94	60	88	140 180 250	120	12,0	11,4	8,4	
0100	25	27	81	80	100	176	115	70	102		140	140	13,0	19,5	13,1
0110	30	32	91	90	115	197	132	90	114		180	175	14,4	29,3	21,7
0125	40	42	106	105	130	225	147	95	132	250	185	16,2	42,1	21,7	
0140	45	47	116	115	140	250	162	105	144	180 250	195	19,5	61,0	27,1	
0150	50	52	121	120	155	275	178	115	168		215	215	21,5	81,7	42,8
0160	60	62	136	135	165	300	190	130	170		235	235	23,5	106,9	42,8

Para ejes mecanizados, especificar diámetros del cubo A y cubo B. Tolerancia H7 en ejes mecanizados. Chaveteros según norma DIN 6885, hoja 1. Tolerancia de chavetero JS9, otras tolerancias de eje y chavetero disponibles bajo pedido. • Los pesos corresponden a los DBSE L3 estándar más cortos.

Bajo pedido: Variedad de DBSEs L3; Diseños con bujes cónicos; acoplamientos superiores al tamaño 0160

Es posible la combinación diferente a la imagen 21-1 del cubo tipo 0 / 0 y el tipo I / I.

Para instalación vertical, contactar con RINGSPANN.

* Ejes también disponibles en pulgadas, ver pág. 65. • ** La distancia M es necesaria para apretar y aflojar los tornillos para el cubo tipo I.

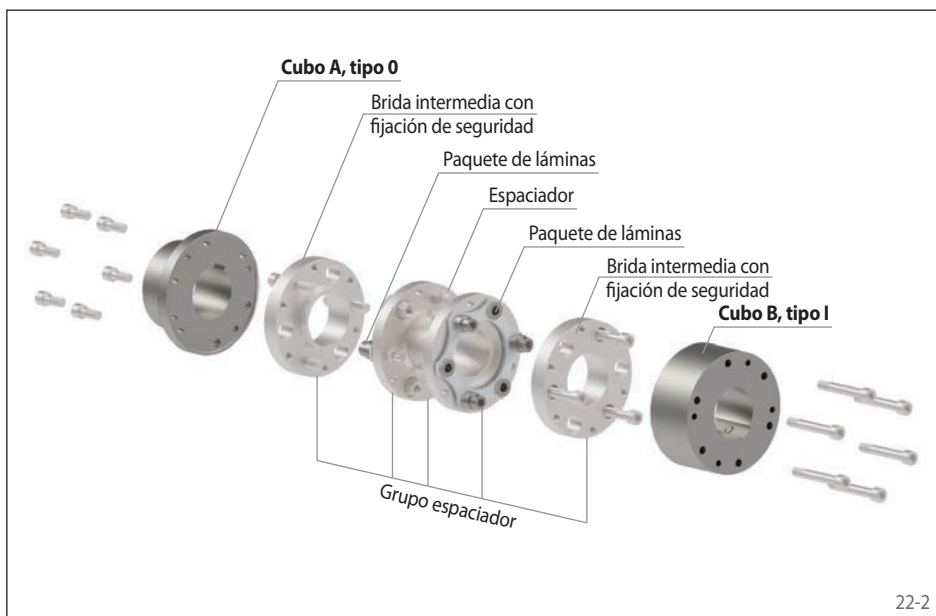
rígidos a torsión

dobles paquete de láminas, según API 610



Características

- Pares nominales hasta 18 700 Nm
- Alta capacidad de par
- Sin holguras
- Compensación de desalineaciones axial, radial y angular
- El doble paquete de láminas permite una transmisión de par suave
- Alta rigidez a torsión con baja rigidez axial
- Rango de temperatura -20 °C a +280 °C
- Conforme a ATEX 2014/34/EU
- Aplicaciones habituales: Bombas centrífugas, bombas de tornillo, turbo compresores, ventiladores de pistones rotativos



Características adicionales

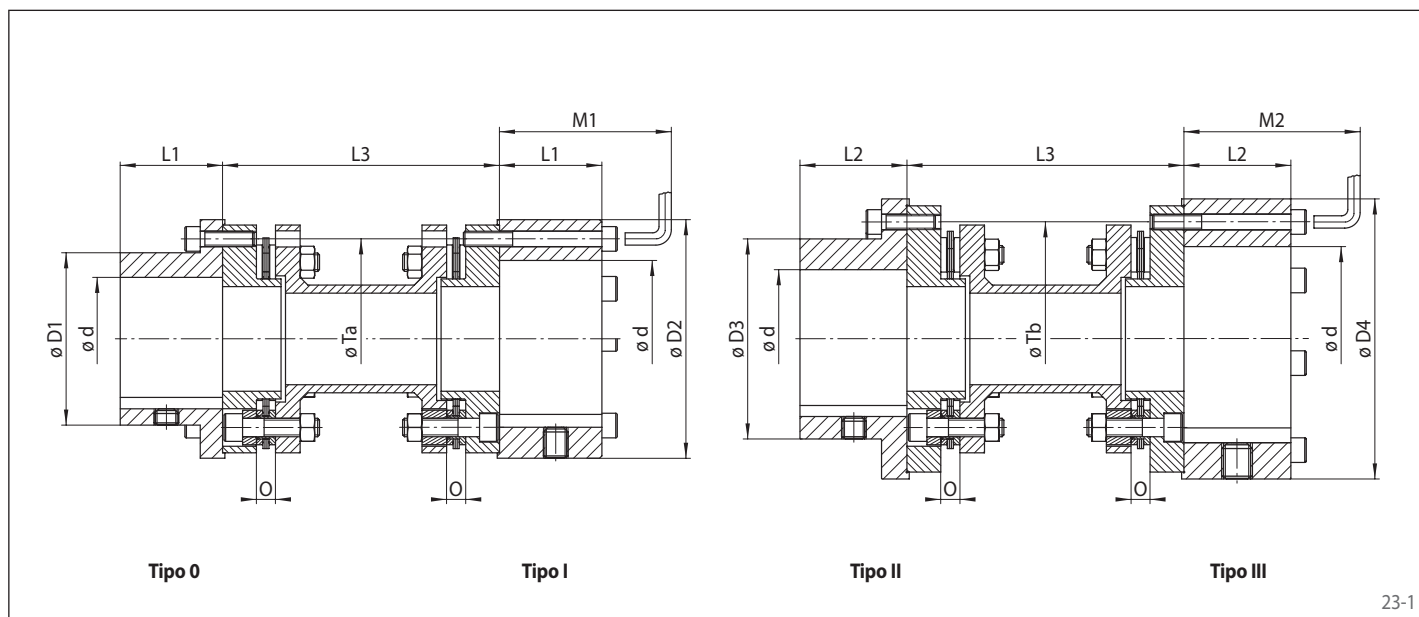
- Sin desgaste con la correcta alineación, no necesita lubricación
- Corresponde a lo dispuesto de acuerdo con API 610 y opcionalmente, bajo pedido, con requerimientos de acuerdo con API 671

Ejemplo de pedido

Ejemplo de pedido	Código
Diseño del acoplamiento	RDL
Tamaño del acoplamiento	0048
Tipo	DSA
Material del cubo: • Acero	STA
Cubo A, tipo: • 0, estándar	0
• I, diámetro de eje aumentado; diámetro de paso Ta	1
• II, extendido	2
• III, extendido, diámetro de eje aumentado; diámetro de paso Tb	3
Cubo A, diseño: • eje mecanizado con chavetero • desbaste	FB VA
Diámetro de eje del cubo A	045
Cubo B, tipo: • 0, estándar	0
• I, diámetro de eje aumentado; diámetro de paso Ta	1
• II, extendido	2
• III, extendido, diámetro de eje aumentado; diámetro de paso Tb	3
Cubo B, diseño: • eje mecanizado con chavetero • desbaste	FB VA
Diámetro de eje del cubo B	060
DBSE L3	0180

RDL 0048 DSA-STA-0FB045-1FB060-0180

rígidos a torsión doble paquete de láminas, según API 610



23-1

Tamaño del acoplamiento	Par nominal T_{KN} Nm	Potencia nominal a 100 min^{-1} P_{K100} kW	Velocidad máx.* n_{max} min^{-1}	Rigidez a torsión C_T MNm/rad	Momento de inercia J_k con DBSE L3		Desalineación admisible		
					con el estándar más corto kgm ²	cada metro adicional al estándar kgm ²	Axial mm	Radial mm	Angular °
0024	96	1,0	7500	0,018	0,0012	0,0002	±2	L3 x 0,013	1,5
0038	232	2,4	7000	0,043	0,0039	0,0006			
0048	620	6,5	6000	0,100	0,0094	0,0011			
0065	1200	12,6	5200	0,232	0,0283	0,0034			
0075	1910	20,0	4800	0,395	0,0604	0,0088			
0100	3460	36,3	4400	0,749	0,1410	0,0213			
0110	5600	58,5	4200	1,239	0,3650	0,0561			
0125	7100	74,2	4000	1,649	0,4181	0,0561			
0140	10400	108,7	3800	2,179	0,7067	0,0670			
0150	14500	152,2	3700	3,350	1,1340	0,1666			
0160	18700	196,0	3600	4,271	1,7740	0,1666	±4		

La rigidez a torsión así como el momento de inercia están indicados para una combinación de cubo tipo 0 y cubo tipo I con sus mayores diámetros de ejes posibles respectivamente y el estándar DBSE L3 más corto.

*Velocidades mayores bajo pedido.

Tamaño del acoplamiento	Diámetro predesbaste d^* mm	Diámetro min. d^*			Diámetro máx. d^*				D1	D2	D3	D4	L1	L2	DBSE L3		M1**	M2**	Hueco O	Peso con DBSE L3	
		Cubo tipo 0 / I	Cubo tipo II / III	Cubo tipo 0	Cubo tipo I	Cubo tipo II	Cubo tipo III	Más corto posible							Estándar	con el estándar más corto				cada metro adicional al estándar	
0024	6	8	10	24	42	38	48	40	69	55	90	30	40	80	100 140 180 250	80	90	7,5	2	1,32	
0038	8	10	15	38	48	48	72	55	90	70	108	40	45	89	140 180 250	90	105	7,5	4	2,29	
0048	13	15	20	48	72	65	92	70	108	86	135	45	55	103	140 180 250	105	120	8,5	9	3,19	
0065	18	20	25	65	92	80	102	86	135	108	152	55	60	128	140 180 250	120	125	9,2	16	4,47	
0075	23	25	30	80	102	90	120	108	152	130	182	60	70	148	140 180 250	125	135	12,4	22	8,38	
0100	28	30	45	90	120	108	140	130	182	158	197	70	90	161	180 250	135	155	10,6	33	13,08	
0110	43	45	55	108	140	127	155	158	197	181	225	90	95	175	180 250	155	160	13,9	49	21,72	
0125	53	55	65	127	155	140	178	181	225	206	250	95	105	180	180 250	160	170	14,5	61	21,72	
0140	63	65	70	140	178	155	192	206	250	223	275	105	115	194	180 250	170	190	15,9	83	27,06	
0150	68	70	75	155	192	170	212	223	275	248	300	115	130	213	250	190	215	17,4	105	42,79	
0160	73	75	80	170	212	190	255	248	300	280	375	130	145	225	250	215	245	18,3	136	42,79	

Para ejes mecanizados, especificar diámetros del cubo A y cubo B. Tolerancia H7 en ejes mecanizados. Chaveteros según norma DIN 6885, hoja 1. Tolerancia de chavetero JS9, otras tolerancias de eje y chavetero disponibles bajo pedido.

Los pesos corresponden a la combinación de cubo tipo 0 y cubo tipo I con sus mayores diámetros de ejes posibles respectivamente y el DBSE L3 estándar más corto.

Especificar en el pedido el tipo de cubo. Posibles combinaciones de cubo: Tipo 0 / 0 / 0 / I / I / I / II / II / II / III o III / III / III; los diámetros de paso T_a y T_b no son idénticos.

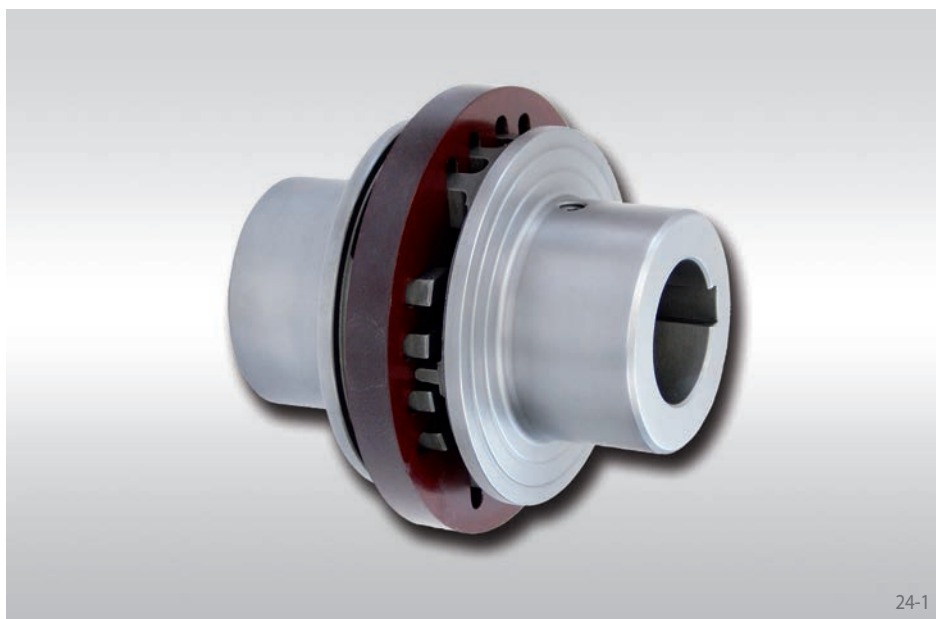
Bajo pedido: Variación de DBSEs L3; Diseño según ATEX 2014/34/EU; Diseños con buje cónico; Acoplamientos superiores al tamaño 0160.

Para instalación vertical, contactar con RINGSPANN.

* Ejes también disponibles en pulgadas, ver pág. 65. ** Las distancias M_1 y M_2 son necesarias para apretar y aflojar los tornillos para el cubo tipo I y tipo III.

Diseño RDA ... ESO-...-0...

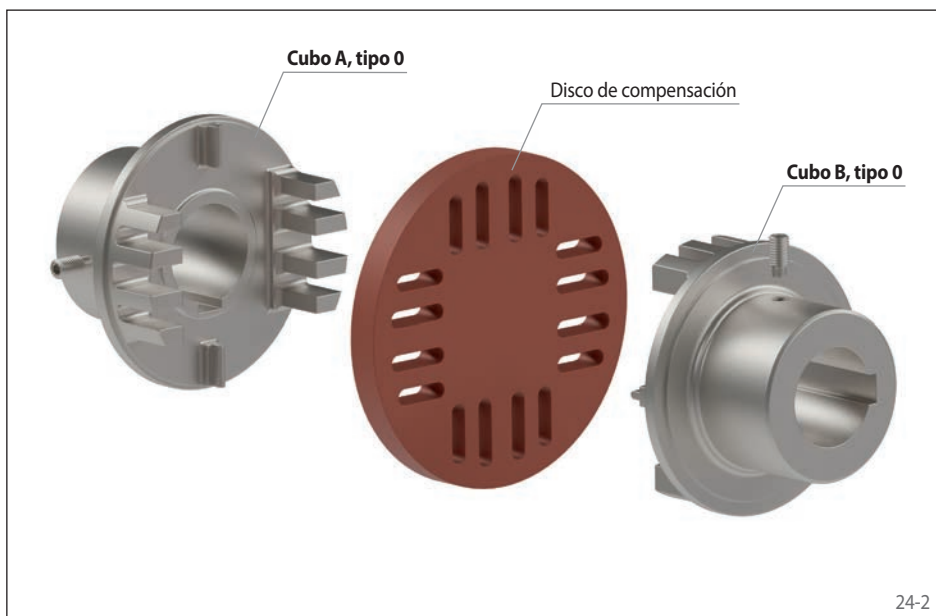
Cubo con chavetero



24-1

Características

- Diseño compacto
- Diseño robusto y sencillo
- Aislamiento eléctrico
- Sin efecto stick-slip
- Se permite una gran desalineación radial del eje
- Rígidos a torsión
- Fuerzas radiales mínimas sobre piezas adyacentes de la máquina
- Aplicaciones habituales: Máquinas de impresión, máquina herramienta



24-2

Ejemplo de pedido

Código

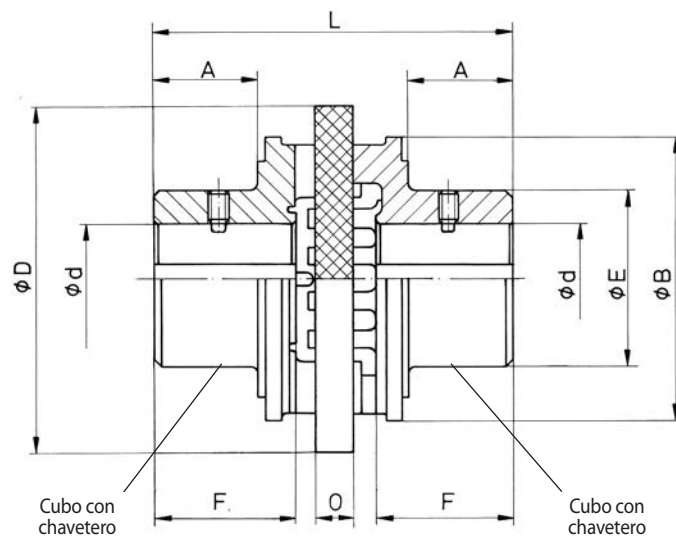
Diseño del acoplamiento	RDA
Tamaño del acoplamiento	0012
Tipo	ESO
Material del cubo:	
• Acero	STA
• Hierro fundido nodular	GJS
Cubo A, tipo:	0
• 0, estándar	
Cubo A, diseño:	
• eje mecanizado con chavetero	FB
• desbaste	VA
Diámetro de eje del cubo A	010
Cubo B, tipo:	0
• 0, estándar	
Cubo B, diseño:	
• eje mecanizado con chavetero	FB
• desbaste	VA
Diámetro de eje del cubo B	015
Material del disco de compensación:	
• HGW 2082 según DIN 7735	HG82
• PARA-GF60*	PAGF

RDA 0012 ESO-GJS-0FB010-0FB015-HG82

*Solo para RDA 0010 ESO

Diseño RDA ... ESO-...-0...

Cubo con chavetero



25-1

Tamaño del acoplamiento	Material del cubo		Par máx. T_{Kmax} Nm	Velocidad máx. n_{max} min ⁻¹	Momento de inercia J_k kgm ²	Desalineación máx.**		Diámetro predesbaste d mm	Ejes mecanizados d		A mm	B mm	D mm	E mm	F*** mm	L mm	O mm	Peso con eje en desbaste kg
	Acero STA	Hierro fundido nodular GJS				Axial +/- mm	Radial mm		min. mm	max. mm								
0010*	x	-	2	13000	0,0001	0,75	0,50	4,3	5	15	-	-	32	26	13	35	6	0,10
0012	x	-	4	10500	0,0002	0,75	0,60	5	6	18	-	-	40	32	16	42	4	0,20
0016	x	-	8	8400	0,0003	0,75	0,80	7	8	25	-	-	50	40	18,5	51	6	0,38
0020	x	-	16	6800	0,0004	1,00	1,00	9	10	30	-	-	63	50	25	64	6	0,78
0027	x	-	32	5350	0,0008	1,25	1,35	11	12	40	-	-	80	65	32	85	8	1,70
0035	-	x	85	4100	0,0013	1,50	1,75	15	16	35	33	90	110	53	42	112	12	1,90
0042	-	x	190	3400	0,0039	1,50	2,10	19	20	42	41	110	135	66	53	136	14	3,70
0050	-	x	500	2670	0,0097	2,00	2,50	29	30	50	51	135	160	85	62	159	16	6,30
0070	-	x	1000	2140	0,0268	2,00	3,50	33	34	70	65	163	200	104	79	200	20	12,10
0090	-	x	2000	1700	0,1110	2,50	4,50	48	50	90	81	202	250	150	100	247	25	28,90
0110	-	x	4000	1350	0,2911	4,00	5,50	58	60	110	101	254	315	175	124	312	32	50,90
0140	-	x	8000	1050	0,9767	4,50	7,00	72	75	140	130	330	400	216	160	402	40	104,00

Para ejes mecanizados, especificar diámetros del cubo A y cubo B. Tolerancia H7 en ejes mecanizados. Chaveteros según norma DIN 6885, hoja 1. Tolerancia de chavetero P9.

* Material del disco de compensación PARA-GF60

** Desalineación angular máx. 3°.

*** La longitud F del cubo se puede acortar, que cambiaría consecuentemente las dimensiones A, C y L.

Elemento elastómero	Material	Rango de temperatura °C	Color
HGW 2082	Algodón fenólico	hasta +100	rojo

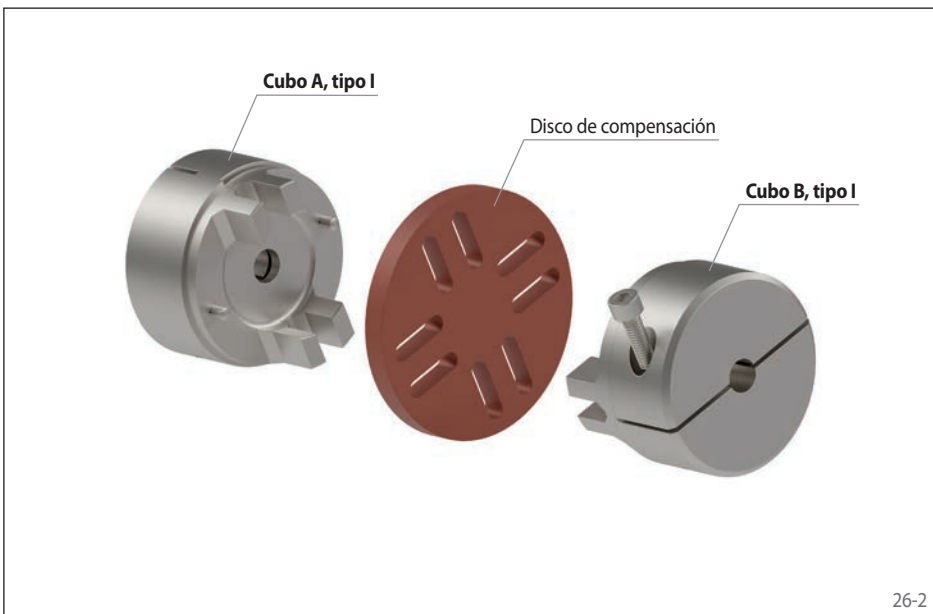
Diseño RDA ... ESO-STA-1KA ... Cubo con conexión sin holguras



26-1

Características

- Diseño compacto
- Diseño robusto y sencillo
- Aislamiento eléctrico
- Sin efecto stick-slip
- Se permite una gran desalineación radial del eje
- Rígidos a torsión
- Fuerzas radiales mínimas sobre piezas adyacentes de la máquina
- Aplicaciones habituales: Máquinas de impresión, máquina herramienta



26-2

Ejemplo de pedido

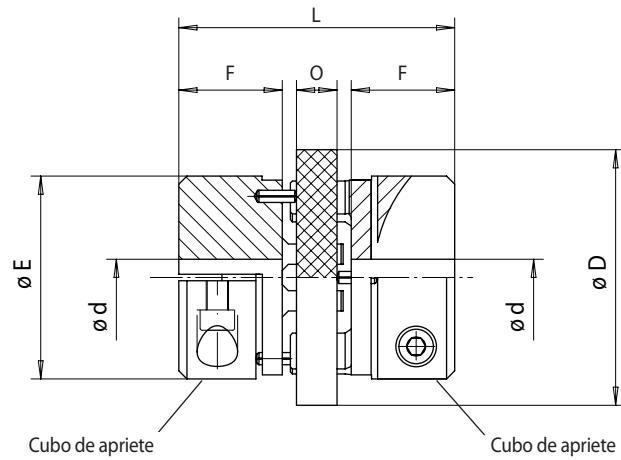
Código

Diseño del acoplamiento	RDA
Tamaño del acoplamiento	0012
Tipo	ESO
Material del cubo: • Acero	STA
Cubo A, tipo: • I, cubo de apriete	1
Cubo A, diseño: • Cubo de apriete, ranura simple, eje métrico, H7, sin chavetero	KA
Diámetro de eje del cubo A	005
Cubo B, tipo: • I, cubo de apriete	1
Cubo B, diseño: • Cubo de apriete, ranura simple, eje métrico, H7, sin chavetero	KA
Diámetro de eje del cubo B	010
Material del disco de compensación: • HGW 2082 según DIN 7735 • PARA-GF60*	HG82 PAGF

RDA 0012 ESO-STA-1KA005-1KA010-HG82

*Solo para RDA 0010 ESO

Diseño RDA ... ESO-STA-1KA ... Cubo con conexión sin holguras



27-1

Tamaño del acoplamiento	Par máx. $T_{K \max}$ Nm	Velocidad máx. n_{\max} min^{-1}	Momento de inercia J_K kgm^2	Desalineación máx.**		Ejes mecanizados d		D mm	E mm	F mm	L mm	O mm	Peso con eje en desbaste kg
				Axial +/- mm	Radial mm	min. mm	max. mm						
0010*	2	13000	0,0001	0,75	0,5	5	10	32	26	13	35	6	0,10
0012	4	10500	0,0002	0,75	0,6	6	14	40	32	16	42	4	0,20
0016	8	8400	0,0003	0,75	0,8	8	20	50	40	18,5	51	6	0,38
0020	16	6800	0,0004	1,00	1,0	10	25	63	50	25	64	6	0,78
0027	32	5350	0,0008	1,25	1,35	12	35	80	65	32	85	8	1,70

Para ejes mecanizados, especificar diámetros del cubo A y cubo B. Tolerancia H7 en ejes mecanizados. Tolerancia de chavetero P9.

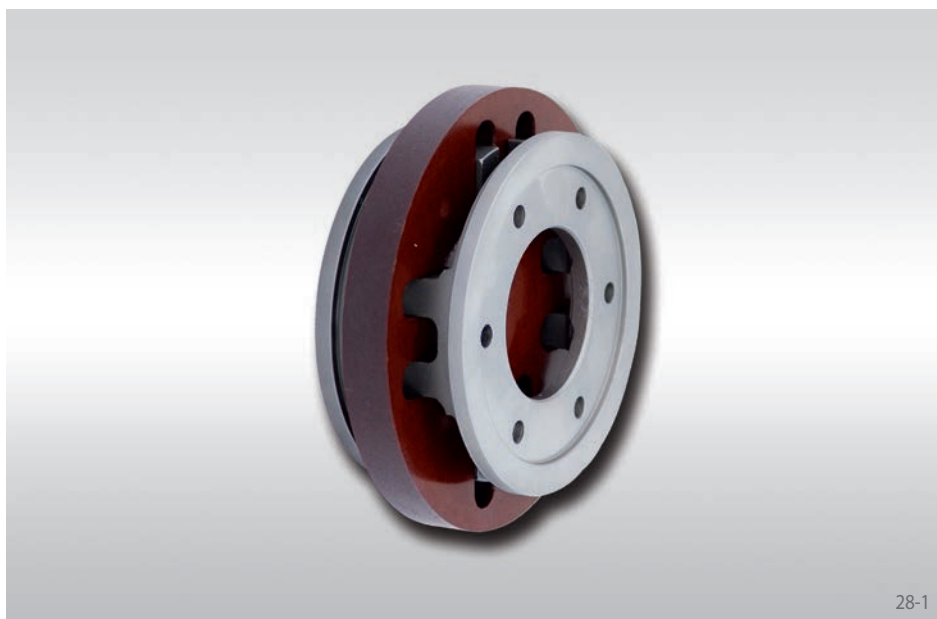
* Material del disco de compensación PARA-GF60

** Desalineación angular máx. 3°.

Elemento elastómero	Material	Rango de temperatura °C	Color
HGW 2082	Algodón fenólico	hasta +100	rojo

Diseño RDA ... ESO-GJS-2PE ...

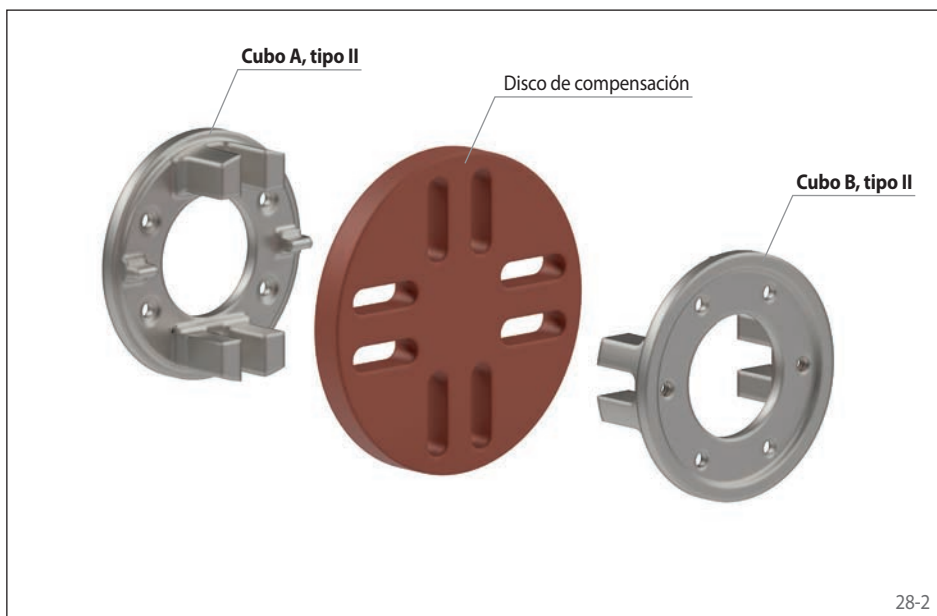
Cubo de brida con agujeros pasantes



28-1

Características

- Diseño compacto
- Diseño robusto y sencillo
- Aislamiento eléctrico
- Sin efecto stick-slip
- Se permite una gran desalineación radial del eje
- Rígidos a torsión
- Fuerzas radiales mínimas sobre piezas adyacentes de la máquina
- Aplicaciones habituales: Máquinas de impresión, máquina herramienta



28-2

Ejemplo de pedido

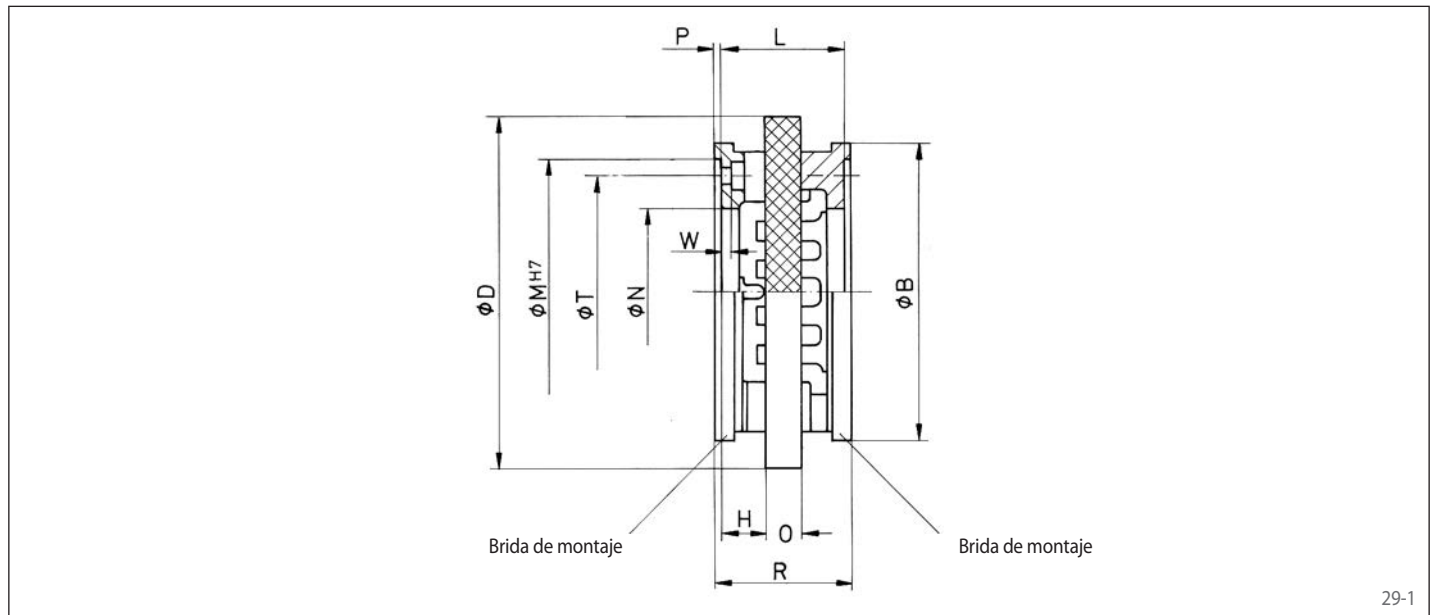
Código

Diseño del acoplamiento	RDA
Tamaño del acoplamiento	0110
Tipo	ESO
Material del cubo: • Hierro fundido nodular	GJS
Cubo A, tipo: • II, cubo con brida	2
Cubo A, diseño: • Brida de montaje con agujeros pasantes, disposición de agujeros de amarre según patrón	PE
Diámetro de paso T cubo A	180
Cubo B, tipo: • II, cubo con brida	2
Cubo B, diseño: • Brida de montaje con agujeros pasantes, disposición de agujeros de amarre según patrón	PE
Diámetro de paso T cubo B	180
Material del disco de compensación: • HGW 2082 según DIN 7735	HG82

RDA 0110 ESO-GJS-2PE180-2PE180-HG82

Diseño RDA ... ESO-GJS-2PE ...

Cubo de brida con agujeros pasantes



29-1

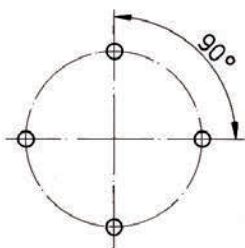
Tamaño del acoplamiento	Par máx. $T_{K,max}$ Nm	Velocidad máx. n_{max} min^{-1}	Momento de inercia J_K kgm^2	Desalineación máx.*		B mm	D mm	H mm	L mm	M ^{H7} mm	N mm	O mm	P mm	R mm	T mm	W mm	Z	Patrón de agujeros**	Peso con eje en desbaste kg
				Axial +/- mm	Radial mm														
0035	85	4100	0,0009	1,50	1,75	90	110	14,5	41	75	45	12	2,5	46	65	3,5	M 6	1	0,7
0042	190	3400	0,0026	1,50	2,1	110	135	15,5	45	90	52	14	2,5	50	75	4,5	M 6	2	1,4
0050	500	2670	0,0053	2,00	2,5	135	160	18,0	52	100	65	16	4,5	61	88	4,5	M 8	2	1,9
0051	500	2670	0,0051	2,00	2,5	135	160	17,5	51	125	76	16	3,0	57	108	5,0	M 8	3	1,7
0070	1000	2140	0,0138	2,00	3,5	163	200	21,0	62	135	90	20	4,0	70	115	5,5	M 10	2	3,2
0090	2000	1700	0,0453	2,50	4,5	202	250	26,5	78	170	104	25	4,5	87	150	7,0	M 10	4	7,0
0110	4000	1350	0,1314	4,00	5,5	254	315	32,0	96	200	146	32	5,0	106	180	5,0	M 12	3	12,3
0140	8000	1050	0,5203	4,50	7,0	330	400	44,0	128	250	157	40	5,0	138	225	8,0	M 16	3	31,2

* Desalineación angular máx. 3°.

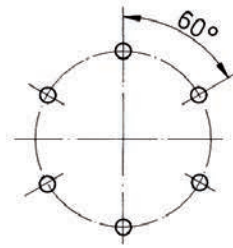
** Disposición de los agujeros de amarre para los tornillos Z (DIN EN ISO 4762) en la cota de diámetro T. El patrón de los agujeros de la otra mitad de acoplamiento está desfasada 90°.

Elemento elastómero	Material	Rango de temperatura °C	Color
HGW 2082	Algodón fenólico	hasta +100	rojo

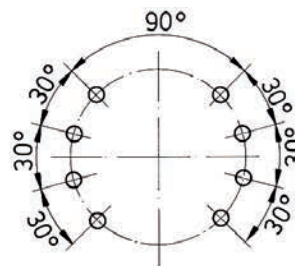
Disposición de los agujeros de amarre



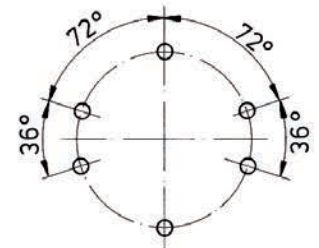
Patrón de agujeros 1



Patrón de agujeros 2

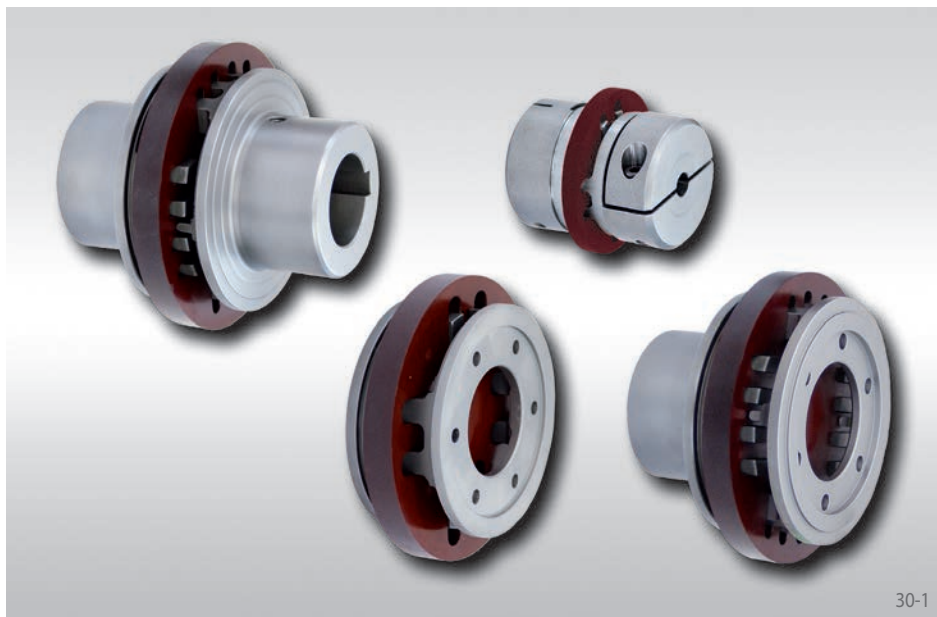


Patrón de agujeros 3



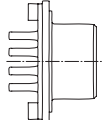
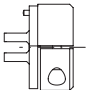

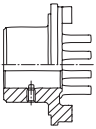
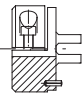
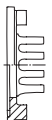
Patrón de agujeros 4

Diseños de combinaciones de cubos



30-1

El diseño del acoplamiento flexible RDA ... ESO permite la combinación de diferentes formas de cubo para adaptarse al espacio disponible.

	 Tipo 0	 Tipo I	 Tipo II
 Tipo 0	●	●	●
 Tipo I	●	●	
 Tipo II	●		●

Ejemplo de pedido

Código

Diseño del acoplamiento RDA

Tamaño del acoplamiento 0035

Tipo ESO

Material del cubo:
• Hierro fundido nodular GJS

Cubo A, tipo:
• 0, estándar 0

Cubo A, diseño:
• eje mecanizado con chavetero FB
• desbaste VA

Diámetro de eje del cubo A 028

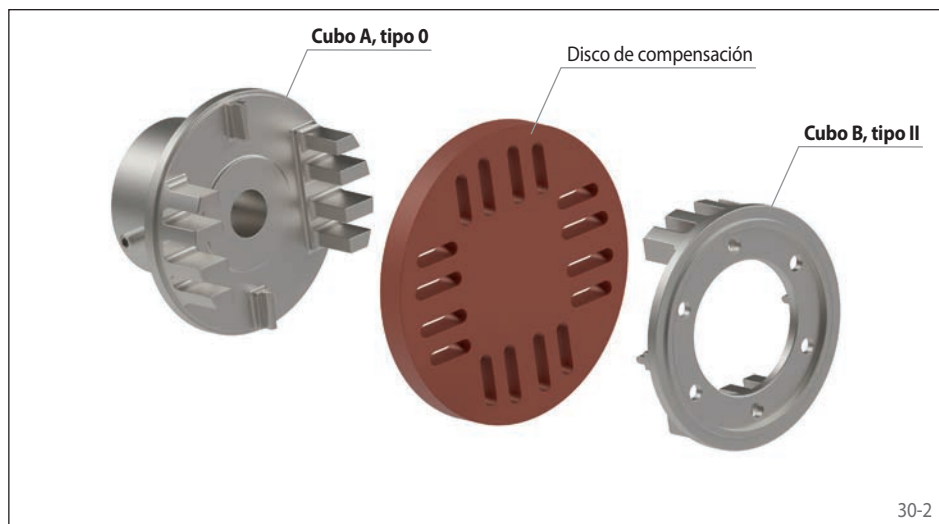
Cubo B, tipo:
• II, cubo con brida 2

Cubo B, diseño:
• Brida de montaje con agujeros pasantes, disposición de agujeros de amarre según patrón PE

Diámetro de paso T cubo B 065

Material del disco de compensación:
• HGW 2082 según DIN 7735 HG82

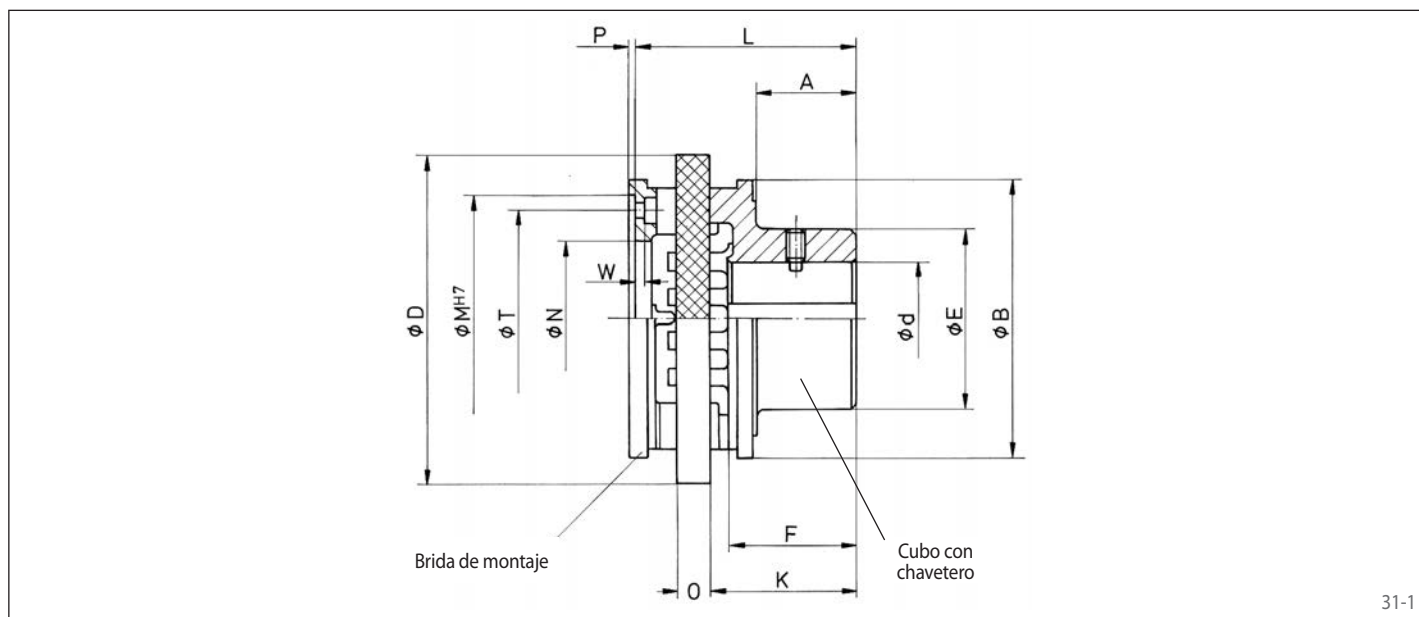
RDA 0035 ESO-GJS-0FB028-2PE065-HG82



30-2

Ejemplo de combinaciones de cubos

Cubo con brida de montaje – cubo con chavetero



31-1

Tamaño del acoplamiento	Par máx. $T_{K \max}$ Nm	Velocidad máx. n_{\max} min^{-1}	Momento de inercia J_K kgm^2	Desalineación máx.*		Diámetro predesbaste d mm	Ejes mecanizados d		A mm	B mm	D mm	E mm	F** mm	K mm	L mm	M ^{H7} mm	N mm	O mm	P mm	T mm	W mm	Z	Patrón de agujeros ***	Peso con eje en desbaste kg
				Axial +/- mm	Radial mm		min. mm	max. mm																
0035	85	4100	0,0011	1,50	1,75	15	16	35	33	90	110	53	42	50,0	76,5	75	45	12	2,5	65	3,5	M 6	1	1,3
0042	190	3400	0,0032	1,50	2,1	19	20	42	41	110	135	66	53	61,0	90,5	90	52	14	2,5	75	4,5	M 6	2	2,6
0050	500	2670	0,0075	2,00	2,5	29	30	50	51	135	160	85	62	71,5	105,5	100	65	16	4,5	88	4,5	M 8	2	4,1
0051	500	2670	0,0074	2,00	2,5	29	30	50	51	135	160	85	62	71,5	105,0	125	76	16	3,0	108	5,0	M 8	3	4,0
0070	1000	2140	0,0203	2,00	3,5	33	34	70	65	163	200	104	79	90,0	131,0	135	90	20	4,0	115	5,5	M 10	2	7,7
0090	2000	1700	0,0782	2,50	4,5	48	50	90	81	202	250	150	100	111	162,5	170	104	25	4,5	150	7,0	M 10	4	18,0
0110	4000	1350	0,2113	4,00	5,5	58	60	110	101	254	315	175	124	140	204,0	200	146	32	5,0	180	5,0	M 12	3	31,6
0140	8000	1050	0,7485	4,50	7,0	72	75	140	130	330	400	216	160	181	265,0	250	157	40	5,0	225	8,0	M 16	3	67,6

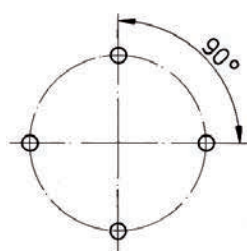
Tolerancia H7 en ejes mecanizados. Chaveteros según norma DIN 6885, hoja 1. Tolerancia de chavetero P9.

* Desalineación angular máx. 3°.

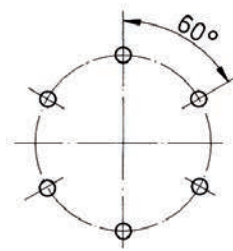
** La longitud F del cubo se puede acortar, que cambiaría consecuentemente las dimensiones A, C y L.

*** Disposición de lo agujeros de amarre para los tornillos Z (DIN EN ISO 4762) en la cota de diámetro T para mitad de acoplamiento con brida de montaje.

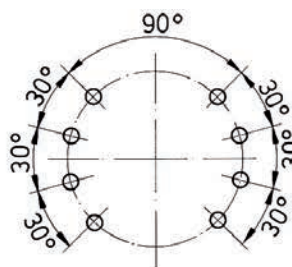
Disposición de los agujeros de amarre



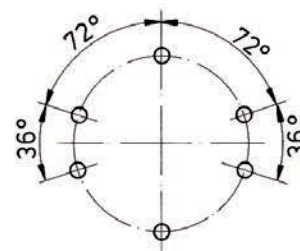
Patrón de agujeros 1



Patrón de agujeros 2



Patrón de agujeros 3



Patrón de agujeros 4

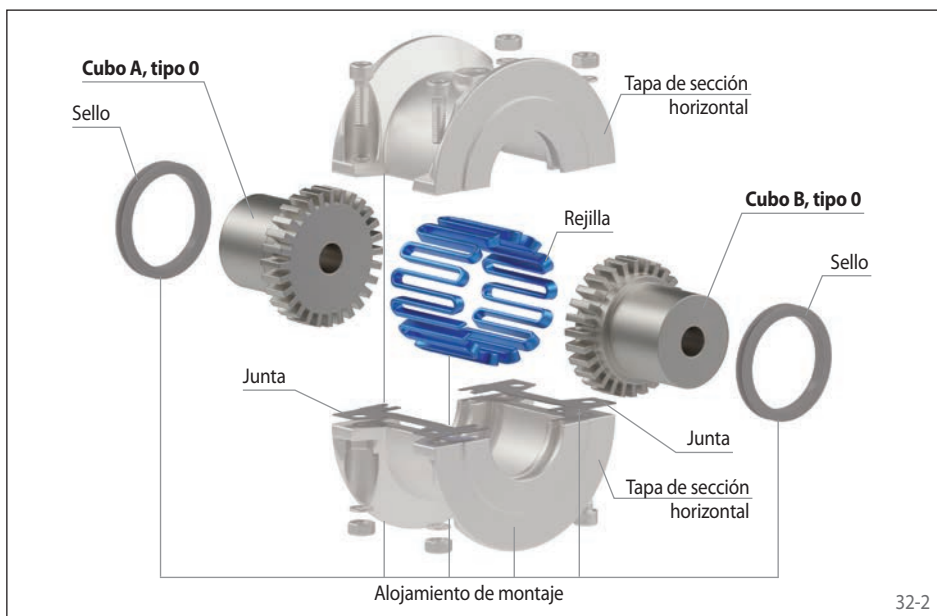
elástico
tapa de sección horizontal



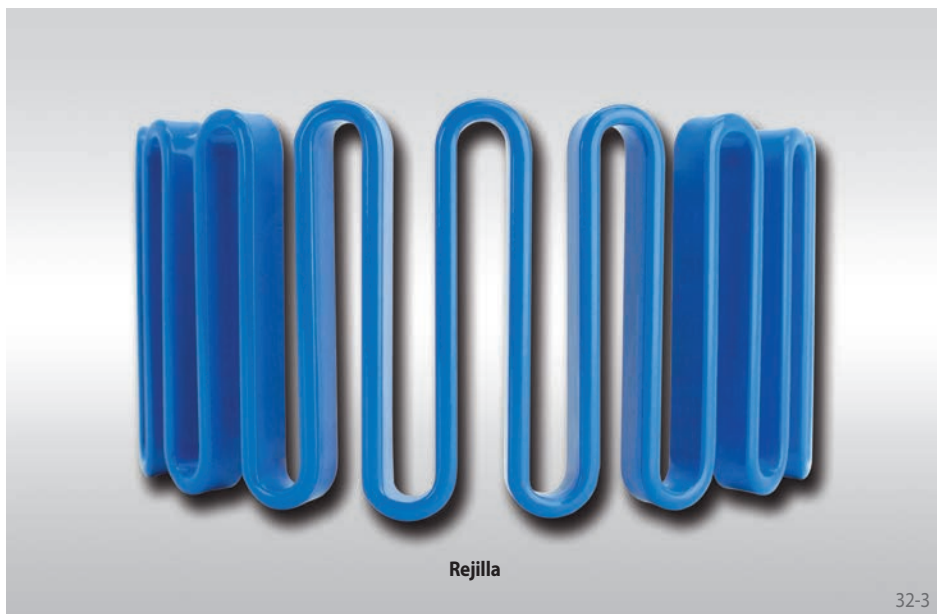
32-1

Características

- Altos pares nominales hasta 335 500 Nm
- Compensación de desalineaciones axial, radial y angular
- Incremento gradual de la rigidez a torsión, con el aumento del par
- Tapa de sección horizontal
- Rejilla fácilmente intercambiable
- Aplicaciones habituales: Trituradoras, carretes, molinos, calandrias, mezcladoras, accionamiento de cintas



32-2



Rejilla

32-3

Ejemplo de pedido

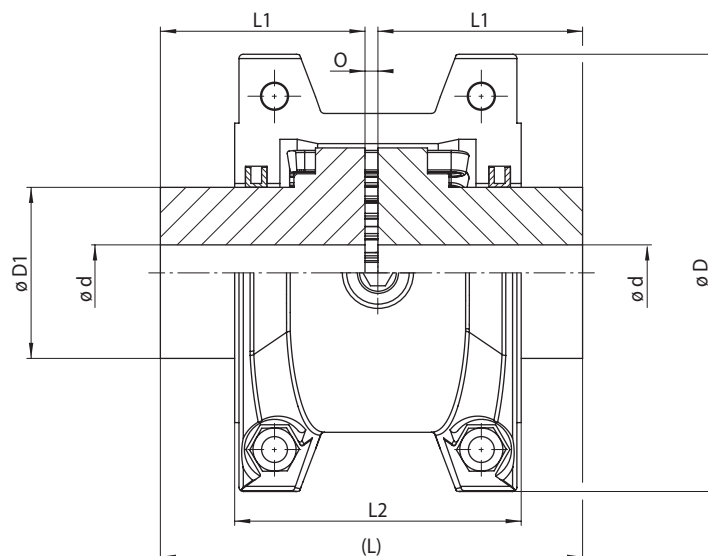
Código

Diseño del acoplamiento	RES
Tamaño del acoplamiento	1030
Tipo	EYO
Material del cubo: • Acero	STA
Cubo A, tipo: • 0, estándar	0
Cubo A, diseño: • eje mecanizado con chavetero • desbaste	FB VA
Diámetro de eje del cubo A	025
Cubo B, tipo: • 0, estándar	0
Cubo B, diseño: • eje mecanizado con chavetero • desbaste	FB VA
Diámetro de eje del cubo B	032
Rejilla	ST00

RES 1030 EYO-STA-0FB025-0FB032-ST00

elástico

tapa de sección horizontal



33-1

Tamaño del acoplamiento	Par nominal T _{KN} Nm	Potencia nominal a 100 min ⁻¹ P _{K100} kW	Velocidad máx. n _{max} min ⁻¹	Diámetro predesbaste d*	Diámetro eje d*		D mm	D1 mm	L mm	L1 mm	L2 mm	O mm	Desalineación admisible			Peso del llenado de grasa kg	Peso con eje máx. kg
					min. mm	max. mm							Axial mm	Radial mm	Angular °		
1020	48	0,50	4500	-	13	28	101,5	39,7	98,0	47,5	66,5	3,0	±0,3	0,3	0,25	0,03	1,9
1030	136	1,42	4500	-	13	35	110,0	49,2	98,0	47,5	68,0	3,0	±0,3	0,3		0,03	2,6
1040	226	2,36	4500	-	13	43	117,5	57,1	104,5	51,0	70,0	3,0	±0,3	0,3		0,05	3,4
1050	395	4,14	4500	-	13	50	138,0	66,7	123,5	60,0	79,5	3,0	±0,3	0,4		0,05	5,4
1060	620	6,50	4350	-	20	56	150,5	76,2	130,0	63,5	92,0	3,0	±0,3	0,4		0,09	7,3
1070	900	9,46	4125	-	20	67	162,0	87,3	155,5	76,0	95,0	3,0	±0,3	0,4		0,11	10,0
1080	1860	19,51	3600	-	27	80	194,0	104,8	181,0	89,0	116,0	3,0	±0,3	0,4		0,17	18,0
1090	3380	35,47	3600	-	27	95	213,0	123,8	200,0	98,5	122,0	3,0	±0,3	0,4		0,25	25,0
1100	5700	59,71	2400	-	42	110	250,0	142,0	245,5	120,5	155,5	4,5	±0,45	0,4		0,43	42,0
1110	8400	88,67	2250	-	42	120	270,0	160,3	258,5	127,0	161,5	4,5	±0,45	0,5		0,51	54,0
1120	12400	130,05	2025	57	61	140	308,0	179,4	304,5	149,5	191,5	6,0	±0,6	0,5		0,73	81,0
1130	18000	189,17	1800	57	67	170	346,0	217,5	330,0	162,0	195,0	6,0	±0,6	0,56		0,91	121
1140	25900	271,93	1650	57	67	200	384,0	254,0	371,5	183,0	201,0	6,0	±0,6	0,56		1,13	178
1150	36100	378,34	1500	57	108	215	453,0	269,2	372,0	183,0	271,0	6,0	±0,6	0,56		1,95	234
1160	50500	532,04	1350	57	121	240	501,5	304,8	402,0	198,0	279,0	6,0	±0,6	0,6		2,81	317
1170	67500	709,38	1225	65	134	280	566,5	355,6	438,0	216,0	304,0	6,0	±0,6	0,6		3,49	448
1180	93500	983,68	1100	105	153	300	630,0	393,7	483,5	239,0	321,0	6,0	±0,6	0,76		3,76	619
1190	124000	1300,53	1050	105	153	335	675,5	436,9	524,5	259,0	325,0	6,0	±0,6	0,76		4,40	776
1200	169000	1773,46	900	105	178	360	757,0	497,8	565,0	279,5	355,5	6,0	±0,6	0,76		5,62	1058
1210	248500	2605,47	820	105	178	390	844,5	533,4	622,5	305,0	432,0	12,7	±0,6	0,76		10,5	1424
1220	335500	3515,89	730	105	203	420	920,5	571,5	663,0	325,1	490,0	12,7	±0,6	0,76	16,1	1785	

Para ejes mecanizados, especificar diámetros del cubo A y cubo B. Tolerancia H7 en ejes mecanizados. Chaveteros según norma DIN 6885, hoja 1. Tolerancia de chavetero JS9.
* Ejes también disponibles en pulgadas, ver pág. 65.

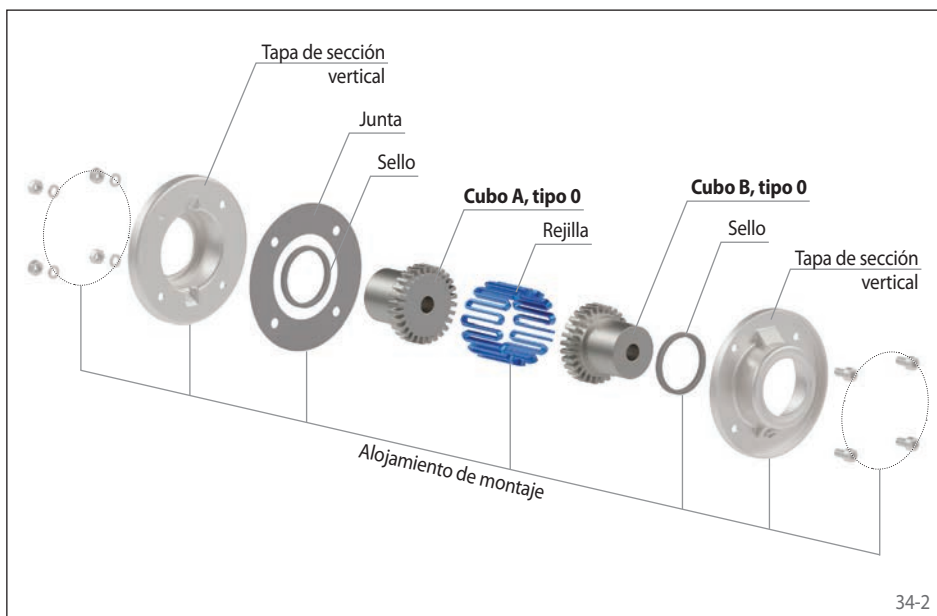
elástico
tapa de sección vertical



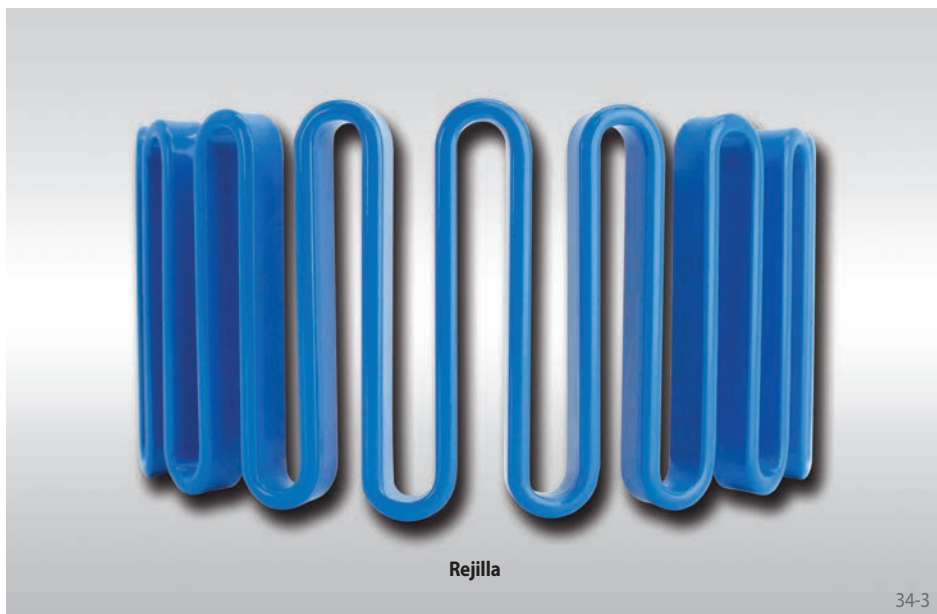
34-1

Características

- Pares nominales hasta 169000 Nm
- Compensación de desalineaciones axial, radial y angular
- Incremento gradual de la rigidez a torsión, con el aumento del par
- Tapa de sección vertical
- Rejilla fácilmente intercambiable
- Aplicaciones habituales: Trituradoras, carretes, molinos, calandrias, mezcladoras, accionamiento de cintas



34-2



Rejilla

34-3

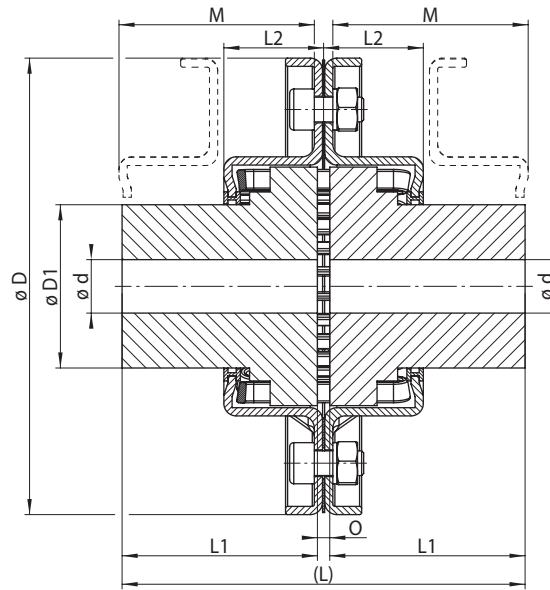
Ejemplo de pedido

Código

Diseño del acoplamiento	RES
Tamaño del acoplamiento	1030
Tipo	ETO
Material del cubo: • Acero	STA
Cubo A, tipo: • 0, estándar	0
Cubo A, diseño: • eje mecanizado con chavetero • desbaste	FB VA
Diámetro de eje del cubo A	025
Cubo B, tipo: • 0, estándar	0
Cubo B, diseño: • eje mecanizado con chavetero • desbaste	FB VA
Diámetro de eje del cubo B	032
Rejilla	ST00

RES 1030 ETO-STA-0FB025-0FB032-ST00

elástico
tapa de sección vertical



35-1

Tamaño del acoplamiento	Par nominal T _{KN} Nm	Potencia nominal a 100 min ⁻¹ P _{K100} kW	Velocidad máx. n _{max} min ⁻¹	Diámetro predesbaste d*	Diámetro eje d*		D mm	D1 mm	L mm	L1 mm	L2 mm	M** mm	O mm	Desalineación admisible			Peso del llenado de grasa kg	Peso con eje máx. kg
					min. mm	max. mm								Axial mm	Radial mm	Angular °		
1020	48	0,50	6000	-	13	28	111,0	39,7	98,0	47,5	24,0	47,5	3,0	±0,3	0,3	0,03	2,0	
1030	136	1,40	6000	-	13	35	121,0	49,2	98,0	47,5	25,0	47,5	3,0	±0,3	0,3	0,03	2,6	
1040	226	2,30	6000	-	13	43	128,5	57,1	104,5	51,0	25,5	51,0	3,0	±0,3	0,3	0,05	3,4	
1050	395	4,10	6000	-	13	50	147,5	66,7	123,5	60,5	31,0	60,5	3,0	±0,3	0,4	0,05	5,4	
1060	620	6,49	6000	-	20	56	162,0	76,2	130,0	63,5	32,0	63,5	3,0	±0,3	0,4	0,09	7,3	
1070	900	9,39	5500	-	20	67	173,0	87,3	155,5	76,0	33,5	76,0	3,0	±0,3	0,4	0,11	10,4	
1080	1860	19,48	4750	-	27	80	200,0	104,8	181,0	89,0	44,0	89,0	3,0	±0,3	0,4	0,17	17,7	
1090	3380	34,96	4000	-	27	95	232,0	123,8	200,0	98,5	47,5	98,5	3,0	±0,3	0,4	0,25	25,4	
1100	5700	59,44	3250	-	42	110	267,0	142,0	245,5	120,5	60,0	120,5	4,5	±0,45	0,4	0,43	42,2	
1110	8400	87,90	3000	-	42	120	286,0	160,3	258,5	127,0	64,0	127,0	4,5	±0,45	0,5	0,51	54,4	
1120	12400	129,86	2700	57	61	140	319,0	179,4	304,5	149,0	73,5	149,0	6,0	±0,6	0,5	0,73	81,6	
1130	18000	188,79	2400	57	67	170	378,0	217,5	330,0	162,0	75,0	162,0	6,0	±0,6	0,56	0,91	122,5	
1140	25900	271,70	2200	57	67	200	416,0	254,0	371,5	183,0	78,0	183,0	6,0	±0,6	0,56	1,13	180,1	
1150	36100	378,59	2000	57	108	215	476,5	269,2	372,0	183,0	107,0	183,0	6,0	±0,6	0,56	1,95	230,0	
1160	50500	532,40	1750	57	121	240	533,5	304,8	402,0	198,0	114,5	198,0	6,0	±0,6	0,6	2,81	321,1	
1170	67500	709,38	1600	65	134	280	584,0	355,6	438,0	216,0	120,0	216,0	6,0	±0,6	0,6	3,49	448,2	
1180	93500	983,68	1400	105	153	300	630,0	393,7	483,5	239,0	130,0	239,0	6,0	±0,6	0,76	3,76	591,0	
1190	124000	1300,53	1300	105	153	335	685,0	436,9	524,0	260,0	135,0	259,0	6,0	±0,6	0,76	4,4	761,0	
1200	169000	1773,46	1100	105	178	360	737,0	497,8	565,0	279,5	145,0	279,5	6,0	±0,6	0,76	5,62	1021,0	

Para ejes mecanizados, especificar diámetros del cubo A y cubo B. Tolerancia H7 en ejes mecanizados. Chaveteros según norma DIN 6885, hoja 1. Tolerancia de chavetero JS9.

* Ejes también disponibles en pulgadas, ver pág. 65.

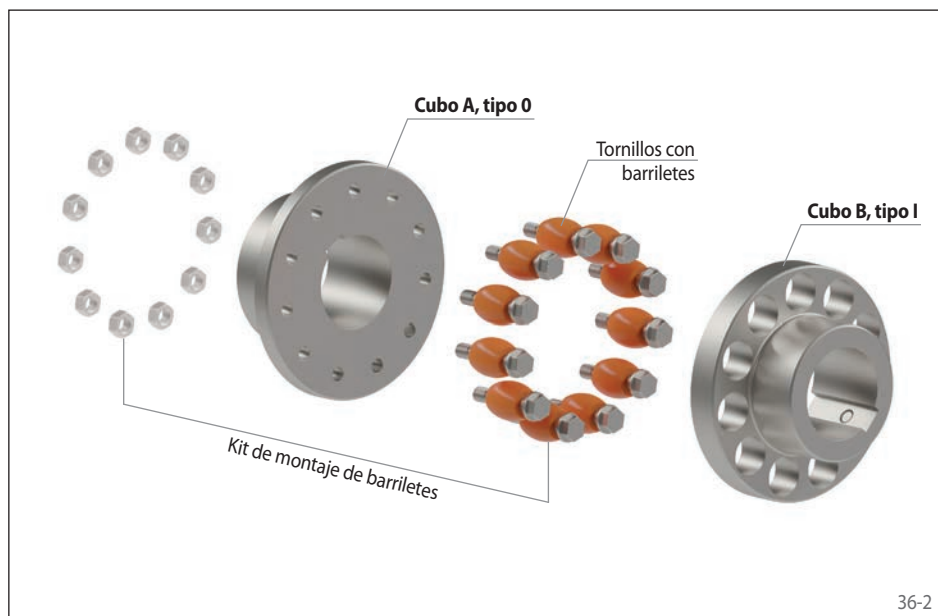
** Espacio mínimo necesario para alinear los ejes.

elástico
libre de lubricación



Características

- Montaje vertical/horizontal
- Absorbe vibraciones
- Propiedades progresivas del resorte de torsión por los barriletes primarios sometidos a presión
- Fail-safe en caso de fallo de los barriletes
- Barriletes fácilmente intercambiables sin desmontar las mitades de acoplamiento
- Libre de mantenimiento, lubricación no necesaria
- Conforme a ATEX 2014/34/EU
- Aplicaciones habituales: Accionamientos de bombas, transportadoras, ventiladores, maquinaria en general



Ejemplo de pedido

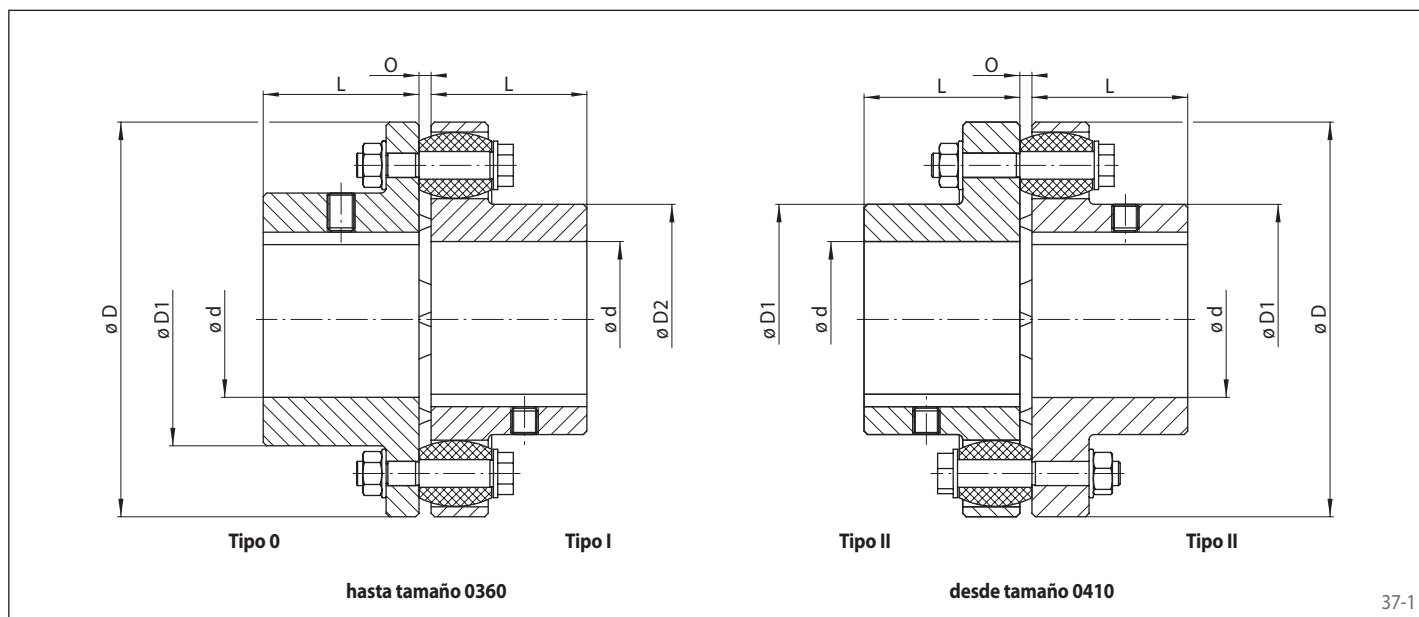
Código

Diseño del acoplamiento	REB
Tamaño del acoplamiento	0105
Tipo	DCO
Material del cubo: • Hierro fundido	GJL
Cubo A, tipo: • 0, estándar, alojamiento del tornillo (hasta tamaño 0360) • II, estándar, alojamiento del tornillo y el barrilete (desde tamaño 0410)	0 2
Cubo A, diseño: • eje mecanizado con chavetero • desbaste	FB VA
Diámetro de eje del cubo A	030
Cubo B, tipo: • I, estándar, alojamiento del tornillo (hasta tamaño 0360) • II, estándar, alojamiento del tornillo y el barrilete (desde tamaño 0410)	1 2
Cubo B, diseño: • eje mecanizado con chavetero • desbaste	FB VA
Diámetro de eje del cubo B	028
Material de los barriletes: • NR 80 Shore-A • PU 92 Shore-A • HTrans	NR80 PU92 HT00



REB 0105 DCO-GJL-0FB030-1FB028-NR80

elástico
libre de lubricación



37-1

Tamaño del acoplamiento	Velocidad máx. n_{max} min ⁻¹	Momento de inercia con eje máx. J_k kgm ²	Diámetro predesbaste d^* mm	Diámetro min. d^*			Diámetro máx. d^*			D mm	D1 mm	D2 mm	L mm	O mm	Desalineación admisible			Peso con eje máx. kg
				Cubo tipo 0 mm	Cubo tipo I mm	Cubo tipo II mm	Cubo tipo 0 mm	Cubo tipo I mm	Cubo tipo II mm						Axial mm	Radial mm	Angular °	
0105	7200	0,003	13	15	15	-	32	30	-	105	50	48	45	2-6	2	0,3	1	2
0116	6100	0,005	13	15	15	-	42	39	-	116	68	60	45	2-6	2	0,3	1	2,6
0125	5500	0,007	13	15	15	-	50	45	-	125	78	68	50	2-6	2	0,4	1	3,1
0144	4900	0,012	16	18	18	-	60	50	-	144	91	82	55	2-6	2	0,4	1	4,3
0162	4500	0,030	20	22	22	-	65	60	-	162	100	89	60	2-6	2	0,4	1	7,5
0178	3800	0,040	22	24	24	-	75	70	-	178	115	105	70	2-6	2	0,5	1	10
0198	3400	0,062	26	28	28	-	90	80	-	198	135	124	80	2-6	2	0,5	1	13
0228	3000	0,10	26	28	28	-	100	90	-	228	146	133	90	4-10	3	0,6	1	18
0252	2700	0,17	36	38	38	-	115	105	-	252	167	156	100	4-10	3	0,6	1	24
0285	2400	0,31	46	48	48	-	125	115	-	285	186	170	110	4-10	3	0,7	1	35
0320	2100	0,53	53	55	55	-	135	125	-	320	212	196	125	4-10	3	0,7	1	51
0360	1900	1,02	63	65	65	-	150	135	-	360	232	212	140	4-12	4	0,9	1	73
0410	1700	1,70	73	-	-	75	-	-	160	410	230	-	160	4-12	4	1,1	1	101
0450	1500	2,90	83	-	-	85	-	-	180	450	260	-	180	4-12	4	1,1	0,5	137
0500	1350	4,70	93	-	-	95	-	-	200	500	290	-	200	4-12	4	1,1	0,4	180
0560	1200	10,7	93	-	-	95	-	-	225	560	320	-	220	4-8	2	1,5	0,3	278
0630	1050	17,4	98	-	-	100	-	-	250	630	355	-	240	4-8	2	1,5	0,3	365
0710	950	33,0	98	-	-	100	-	-	260	710	385	-	260	5-9	2	1,8	0,3	516
0800	850	53,0	98	-	-	100	-	-	280	800	420	-	290	5-9	2	1,8	0,3	691
0900	750	86,0	98	-	-	100	-	-	305	900	465	-	320	5-9	2	1,8	0,3	927
1000	680	142,8	115	-	-	125	-	-	320	1000	515	-	350	5-10	2	2,0	0,1	1224
1120	600	231,0	125	-	-	135	-	-	350	1120	560	-	380	6-11	2	2,2	0,1	1584
1250	550	367,5	140	-	-	150	-	-	380	1250	610	-	420	6-11	2	2,4	0,1	2070
1400	490	693,0	165	-	-	175	-	-	440	1400	700	-	480	6-12	2	2,7	0,1	3060
1600	430	1155	190	-	-	200	-	-	480	1600	770	-	540	6-12	2	3,0	0,1	3960
1800	380	2205	215	-	-	225	-	-	540	1800	870	-	600	8-16	2	3,4	0,1	5760
2000	340	3255	240	-	-	250	-	-	600	2000	960	-	660	8-16	2	3,8	0,1	7020

Para ejes mecanizados, especificar diámetros del cubo A y cubo B. Tolerancia H7 en ejes mecanizados. Chaveteros según norma DIN 6885, hoja 1. Tolerancia de chavetero JS9. Los acoplamientos puede asumir sobrecargas momentáneas en el arranque de hasta 3 veces el par nominal.

Para instalación vertical, contactar con RINGSPANN.

Ver las siguientes páginas para datos de características.

*Ejes también disponibles en pulgadas, ver pág. 65.

Barriletes



38-1

Barrilete NR 80 Shore-A

Material: Goma natural
 Dureza: 80 ±5 Shore -A
 Rango de temperatura: -45 °C a +70 °C
 Color: negro



38-2

Barrilete PU 92 Shore-A

Material: Poliuretano
 Dureza: 92 ±5 Shore-A
 Rango de temperatura: -30 °C a +80 °C
 Color: naranja

Tamaño del acoplamiento	Par nominal T _{KN} Nm	Potencia nominal a 100 min ⁻¹ P _{K100} kW	Par máx. T _{Kmax} Nm	Par alterno T _{KW} Nm	Rigidez a torsión C _{T dyn} Nm/rad x 10 ³			Amortiguam. relativo ψ a 0,5 T _{KN}
					1,0	0,5	0,25	
					T _{KN}	T _{KN}	T _{KN}	
0105	95	1,0	285	19	12	6	5	1,4
0116	146	1,5	438	29	21	11	8	
0125	166	1,7	498	33	27	14	10	
0144	318	3,3	954	64	59	32	22	
0162	520	5,5	1570	105	88	47	33	
0178	640	6,7	1920	129	126	70	37	
0198	1240	13	3740	250	279	155	82	
0228	2050	21	6100	410	406	225	119	
0252	3060	32	9200	614	689	382	202	
0285	4550	48	13600	910	1052	547	272	
0320	6000	64	18200	1220	5045	1894	814	
0360	8900	93	26700	1780	6653	2498	1073	
0410	12000	126	36100	2410	8066	3029	1301	
0450	18600	195	55500	3720	13973	5247	2254	
0500	25800	270	77000	5160	21481	8066	3465	
0560	31000	325	93000	6201	19199	7209	3097	
0630	41900	440	125500	8400	29671	11141	4786	
0710	75000	785	225000	15000	45968	17260	7415	
0800	100000	1047	300000	20000	69131	25957	11151	
0900	154500	1623	464500	31000	119868	45008	19335	
1000	194500	2042	584500	38999	172799	64883	27873	
1120	269500	2827	809500	53999	224141	84161	36155	
1250	344500	3613	1034500	68999	317491	119212	51213	
1400	529500	5550	1589500	106000	488695	183496	78829	
1600	749500	7854	2249500	149999	776595	291597	125269	
1800	974500	10210	2924500	194999	1020539	383193	164618	
2000	1299500	13614	3899500	259999	1511459	567524	243806	

Tamaño del acoplamiento	Par nominal T _{KN} Nm	Potencia nominal a 100 min ⁻¹ P _{K100} kW	Par máx. T _{Kmax} Nm	Par alterno T _{KW} Nm	Rigidez a torsión C _{T dyn} Nm/rad x 10 ³			Amortiguam. relativo ψ a 0,5 T _{KN}
					1,0	0,5	0,25	
					T _{KN}	T _{KN}	T _{KN}	
0105	143	1,5	429	29	11	9	6	0,5
0116	220	2,3	660	44	20	16	10	
0125	248	2,6	740	50	25	20	13	
0144	478	5,0	1430	96	55	44	30	
0162	790	8,3	2370	159	82	65	45	
0178	960	10,1	2890	193	105	85	62	
0198	1860	19,5	5500	372	230	186	136	
0228	3000	31,5	9000	602	326	264	193	
0252	4580	48,0	13700	917	562	455	333	
0285	6800	72,0	20600	1375	893	721	559	
0320	9100	96,0	27500	1834	2035	1093	686	
0360	13300	139,5	39900	2664	2660	1429	897	
0410	18000	189,0	54000	3610	3225	1732	1088	
0450	27900	292,5	83500	5587	5651	3034	1906	
0500	38600	405,0	116000	7736	8687	4665	2930	
0560	46500	487,5	139500	9311	7764	4169	2619	
0630	63000	660,0	189000	12606	11999	6443	4048	
0710	112000	1177,5	337000	22490	18590	9982	6271	
0800	149500	1570,5	449500	29997	27957	15012	9431	
0900	232000	2434,5	697000	46499	48475	26030	16353	
1000	292500	3063,0	877500	58503	69881	37524	23574	

Barriletes



Barrilete HTrans

Material: Poliuretano
 Dureza: 55 ±2 Shore-D
 Rango de temperatura: -30 °C a +120 °C
 Color: blanco

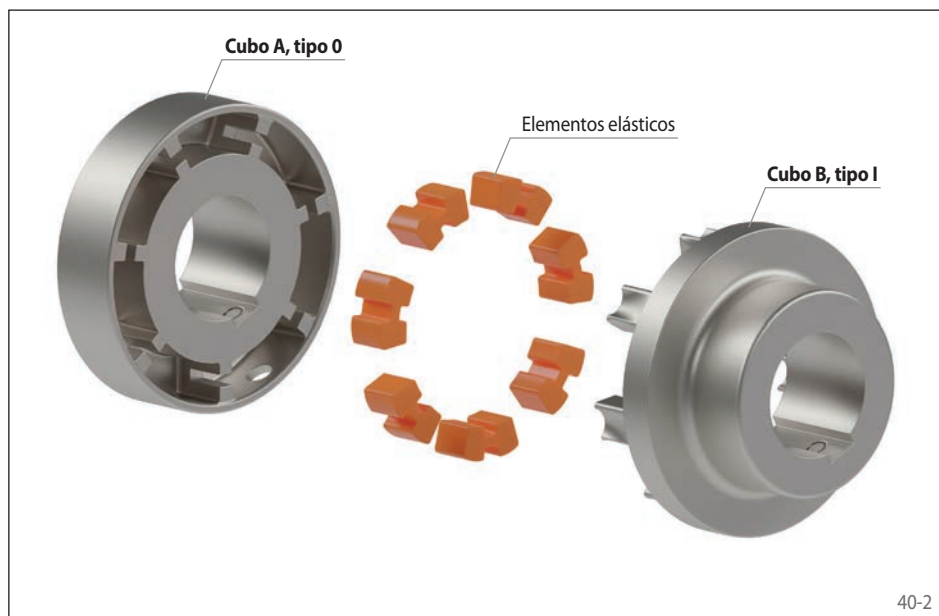
Tamaño del acoplamiento	Par nominal T_{KN} Nm	Potencia nominal a 100 min ⁻¹ P_{K100} kW	Par máx. T_{Kmax} Nm	Par alterno T_{KW} Nm	Rigidez a torsión $C_{T dyn}$ Nm/rad x 10 ³			Amortiguam. relativo ψ_a 0,5 T_{KN}
					1,0 T_{KN}	0,5 T_{KN}	0,25 T_{KN}	
0105	287	3	860	57	28	25	20	0,43
0116	382	4	1140	76	43	38	31	
0125	382	4	1140	76	48	42	34	
0144	760	8	2290	153	110	96	79	
0162	1330	14	4010	267	172	150	123	
0178	1620	17	4870	325	213	186	151	
0198	3150	33	9400	630	471	411	335	
0228	5000	53	15100	1012	668	583	475	
0252	7600	80	22900	1528	1143	997	813	
0285	11400	120	34300	2292	1444	1197	952	
0320	15200	160	45800	3056	2159	1790	1424	
0360	22200	233	66500	4450	2836	2351	1871	

elástico para aplicaciones dinámicas
con elementos elásticos encerrados



Características

- Compensación de desalineaciones axial, radial y angular
- Absorbe vibraciones
- Propiedades progresivas del resorte de torsión por los elementos elásticos a presión
- Fail-safe en caso de fallo de los elementos elásticos
- Libre de mantenimiento, lubricación no necesaria
- Conforme a ATEX 2014/34/EU
- Aplicaciones habituales: Accionamientos de bombas, de ventiladores, carros de grúas



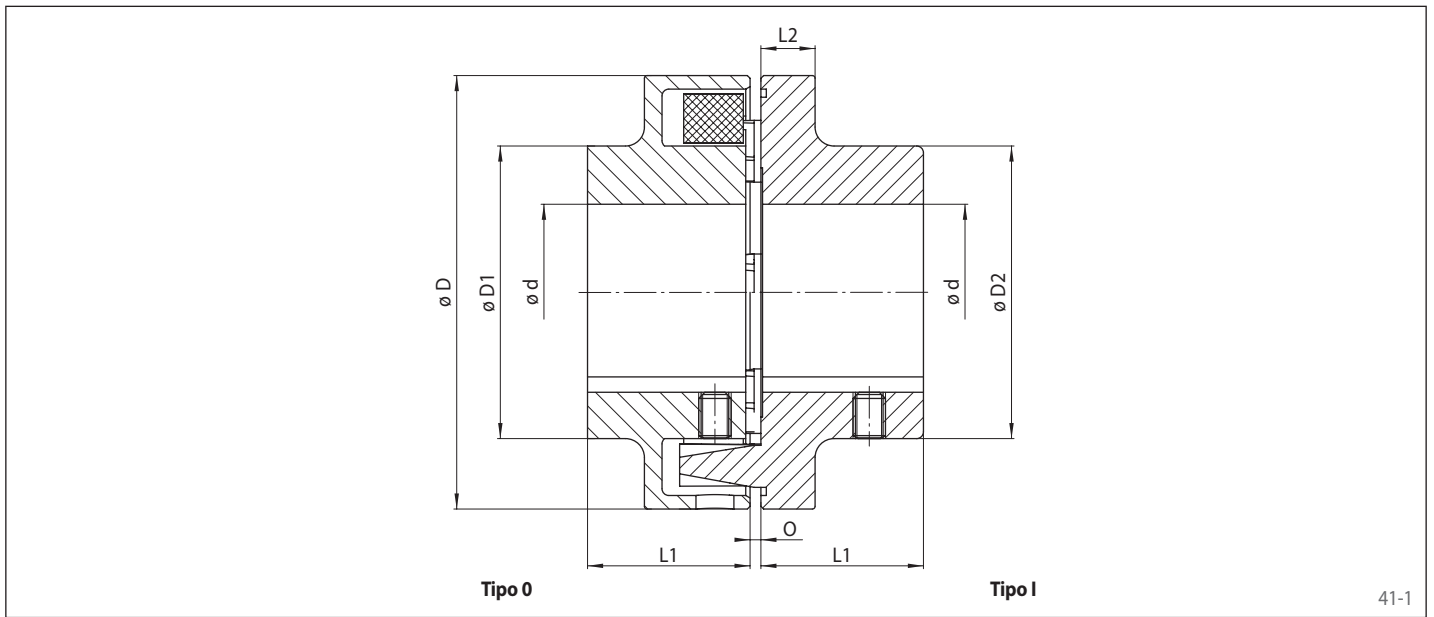
Ejemplo de pedido

Código

Diseño del acoplamiento	REK
Tamaño del acoplamiento	0024
Tipo	DGO
Material del cubo: • Hierro fundido	GJL
Cubo A, tipo: • 0, parte con elastómeros	0
Cubo A, diseño: • eje mecanizado con chavetero • desbaste	FB VA
Diámetro de eje del cubo A	020
Cubo B, tipo: • I, parte dentada macho	1
Cubo B, diseño: • eje mecanizado con chavetero • desbaste	FB VA
Diámetro de eje del cubo B	024
Elementos elásticos: • NBR 75 Shore-A • PU 92 Shore-A • HTrans	NB75 PU92 HT00

REK 0024 DGO-GJL-0FB020-1FB024-NB75

elástico para aplicaciones dinámicas
con elementos elásticos encerrados



41-1

Tamaño del acoplamiento	Velocidad máx. n_{max} min^{-1}	Momento de inercia con eje máx. J_k kgm^2	Diámetro predesbaste d^*		Diámetro de eje min. d^*		Diámetro de eje máx. d^* mm	D mm	D1 mm	D2 mm	L1 mm	L2 mm	O mm	Desalineación admisible			Peso con eje máx. kg
			Cubo tipo 0 mm	Cubo tipo I mm	Cubo tipo 0 mm	Cubo tipo I mm								Axial mm	Radial mm	Angular °	
0024	7000	0,0003	8	8	9	9	24	68	-	46	20	8	2-4	± 1,5	0,4	1	0,63
0028	6000	0,0012	13	8	14	9	30	80	-	68	30	10	2-4				1,51
0042	5500	0,0027	13	13	14	14	42	95	76	76	35	12	2-4				2,6
0048	5300	0,0055	13	13	14	14	48	110	86	86	40	14	2-4				3,9
0055	5100	0,0107	13	13	14	14	55	125	100	100	50	18	2-4				6,2
0060	4900	0,0140	13	13	14	14	60	140	100	100	55	20	2-4				6,9
0065	4250	0,0250	13	13	14	14	65	160	108	108	60	20	2-6				9,4
0075	3800	0,0450	23	23	24	14	75	180	125	125	70	20	2-6				14,0
0080	3400	0,0800	25	25	26	26	85	200	140	140	80	24	2-6				20,0
0090	3000	0,1350	35	35	36	36	90	225	150	150	90	18	2-6				24,5
0100	2750	0,2300	44	44	45	45	100	250	165	165	100	18	3-8	34,0			

Para ejes mecanizados, especificar diámetros del cubo A y cubo B. Tolerancia H7 en ejes mecanizados. Chaveteros según norma DIN 6885, hoja 1. Tolerancia de chavetero JS9.

Para instalación vertical, contactar con RINGSPANN.

Ver las siguientes páginas para datos de características.

* Ejes también disponibles en pulgadas, ver pág. 65.

Elementos elásticos



42-1



42-2

Elemento elástico NBR 75 Shore-A

Material: Caucho nitrilo
 Dureza: 75 ±5 Shore-A
 Rango de temperatura: -40 °C a +100 °C
 Color: negro

Elemento elástico PU 92 Shore-A

Material: Poliuretano
 Dureza: 92 ±5 Shore-A
 Rango de temperatura: -30 °C a +80 °C
 Color: naranja

Tamaño del acoplamiento	Par nominal T _{KN} Nm	Potencia nominal a 100 min ⁻¹ P _{K100} kW	Par máx. T _{Kmax} Nm	Par alterno T _{KW} Nm	Rigidez a torsión C _{T dyn} Nm/rad x 10 ³			Amortiguam. relativo ψ a 0,5 T _{KN}
					1,0	0,5	0,25	
					T _{KN}	T _{KN}	T _{KN}	
0024	34	0,36	102	5	3,0	1,1	0,4	2,2
0028	60	0,63	180	9	8,0	2,7	1,1	
0042	100	1,1	300	15	12,0	4,1	1,7	
0048	160	1,7	480	24	19,0	6,8	2,7	
0055	240	2,5	720	36	28,8	10,4	4,2	
0060	360	3,8	1080	54	42,0	15,0	6,0	
0065	560	5,9	1680	84	77,0	28,0	11,0	
0075	880	9,2	2640	132	145,5	58,1	26,9	
0080	1340	14	4020	201	228,0	91,0	42,0	
0090	2000	21	6000	300	341,8	122,0	63,0	
0100	2800	29	8400	420	472,0	169,0	87,0	

Tamaño del acoplamiento	Par nominal T _{KN} Nm	Potencia nominal a 100 min ⁻¹ P _{K100} kW	Par máx. T _{Kmax} Nm	Par alterno T _{KW} Nm	Rigidez a torsión C _{T dyn} Nm/rad x 10 ³			Amortiguam. relativo ψ a 0,5 T _{KN}
					1,0	0,5	0,25	
					T _{KN}	T _{KN}	T _{KN}	
0024	51	0,54	153	8	2,0	1,6	1,4	1,7
0028	90	0,95	270	14	5,0	4,0	3,4	
0042	150	1,65	450	23	7,0	6,1	5,2	
0048	240	2,55	720	36	12,0	10,0	8,6	
0055	360	3,75	1080	54	18,3	15,3	13,2	
0060	540	5,70	1620	81	27,0	22,0	19,0	
0065	840	8,85	2520	126	50,0	41,0	35,0	
0075	1320	13,80	3960	198	99,2	71,5	54,0	
0080	2010	21,00	6030	302	155,0	112,0	84,0	
0090	3000	31,50	9000	450	230,4	182,1	134,4	
0100	4200	43,50	12600	630	318,0	252,0	186,0	

Elementos elásticos



Elemento elástico HTrans

Material: Poliuretano
 Dureza: 55 ±2 Shore-D
 Rango de temperatura: -30 °C a +120 °C
 Color: blanco

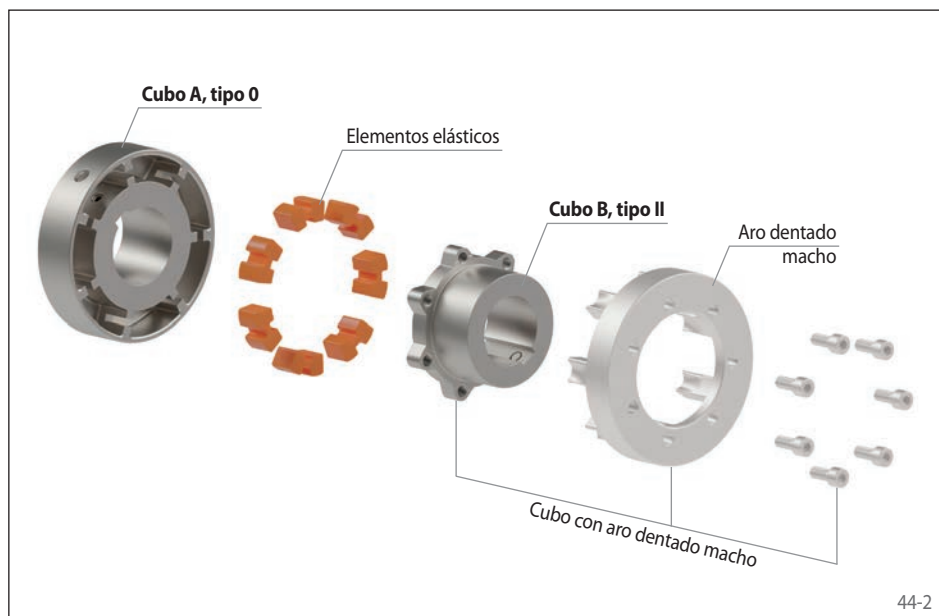
Tamaño del acoplamiento	Par nominal T_{KN} Nm	Potencia nominal a 100 min ⁻¹ P_{K100} kW	Par máx. T_{Kmax} Nm	Par alterno T_{KW} Nm	Rigidez a torsión $C_{T dyn}$ Nm/rad x 10 ³			Amortiguam. relativo ψ_a 0,5 T_{KN}
					1,0 T_{KN}	0,5 T_{KN}	0,25 T_{KN}	
0024	85	0,90	255	13	5	7,8	2,676	0,8
0028	150	1,58	450	23	12	18,9	6,478	
0042	250	2,75	750	38	19	29,0	9,925	
0048	400	4,25	1200	60	31	47,4	16,244	
0055	600	6,25	1800	90	47	49,7	45,314	
0060	900	9,50	2700	135	69	73,0	25,000	
0065	1400	14,75	4200	210	127	133,6	66,560	
0075	2200	23,00	6600	330	248	167,0	130,000	
0080	3350	35,00	10050	503	388	261,0	203,000	
0090	5000	52,50	15000	750	591	472,0	355,000	
0100	7000	72,50	21000	1050	817	652,0	491,000	

elástico para aplicaciones dinámicas
con elementos elásticos encerrados y cubo de dos partes



Características

- Compensación de desalineaciones axial, radial y angular
- Absorbe vibraciones
- Propiedades progresivas del resorte de torsión por los elementos elásticos a presión
- Fail-safe en caso de fallo de los elementos elásticos
- Elementos elásticos fácilmente sustituibles sin desmontar las mitades del acoplamiento
- Libre de mantenimiento, lubricación no necesaria
- Los elementos elásticos se pueden sustituir sin mover el accionamiento
- Conforme a ATEX 2014/34/EU
- Aplicaciones habituales: Accionamientos de bombas, de ventiladores, carros de grúas

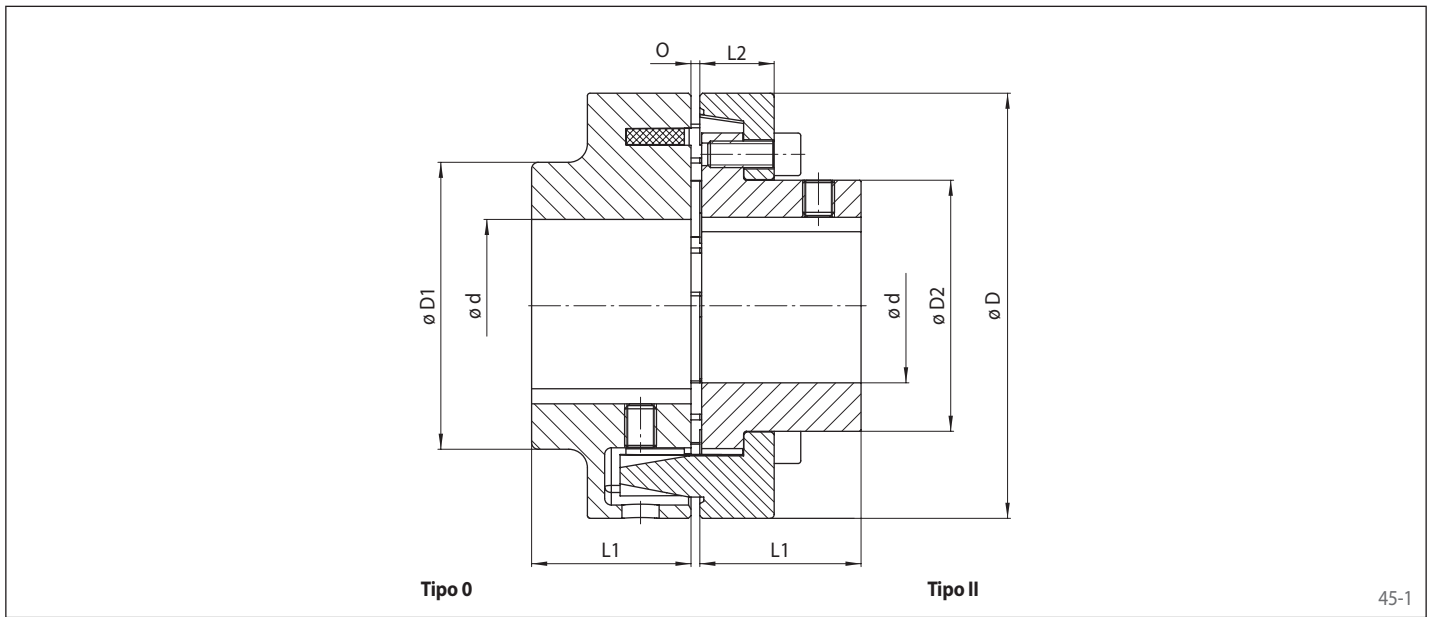


Ejemplo de pedido

	Código
Diseño del acoplamiento	REK
Tamaño del acoplamiento	0048
Tipo	DHO
Material del cubo: • Hierro fundido	GJL
Cubo A, tipo: • 0, parte con elastómeros	0
Cubo A, diseño: • eje mecanizado con chavetero • desbaste	FB VA
Diámetro de eje del cubo A	040
Cubo B, tipo: • II, 2 partes, cubo con aro dentado macho	2
Cubo B, diseño: • eje mecanizado con chavetero • desbaste	FB VA
Diámetro de eje del cubo B	038
Elementos elásticos: • NBR 75 Shore-A • PU 92 Shore-A • HTrans	NB75 PU92 HT00

REK 0048 DHO-GJL-0FB040-2FB038-NB75

elástico para aplicaciones dinámicas
con elementos elásticos encerrados y cubo de dos partes



45-1

Tamaño del acoplamiento	Velocidad máx. n_{max} min^{-1}	Momento de inercia con eje máx. J_k kgm^2	Diámetro predesbaste d^* mm	Diámetro de eje min. d^* mm	Diámetro de eje máx. d^*		D mm	D1 mm	D2 mm	L1 mm	L2 mm	O mm	Desalineación admisible			Peso con eje máx. kg
					Cubo tipo 0 mm	Cubo tipo II mm							Axial mm	Radial mm	Angular °	
0048	5300	0,0047	13	14	48	38	110	86	62	40	20	2-4	± 1,5	0,4	1	3,5
0055	5100	0,0095	13	14	55	45	125	100	75	50	23	2-4				5,6
0060	4900	0,0150	13	14	60	50	140	100	82	55	28	2-4				7,0
0065	4250	0,0280	13	14	65	58	160	108	95	60	28	2-6				9,8
0075	3800	0,0490	23	24	75	65	180	125	108	70	30	2-6				14,2
0080	3400	0,0850	25	26	85	75	200	140	122	80	32	2-6				19,8
0090	3000	0,1500	35	36	90	85	225	150	138	90	38	2-6				27,0
0100	2750	0,2500	44	45	100	95	250	165	155	100	42	3-8	37,0			

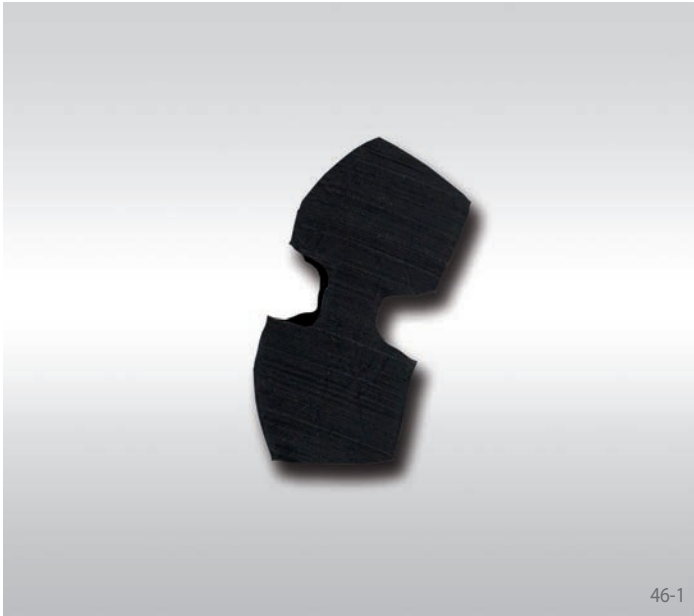
Para ejes mecanizados, especificar diámetros del cubo A y cubo B. Tolerancia H7 en ejes mecanizados. Chaveteros según norma DIN 6885, hoja 1. Tolerancia de chavetero JS9.

Para instalación vertical, contactar con RINGSPANN.

Ver las siguientes páginas para datos de características.

* Ejes también disponibles en pulgadas, ver pág. 65.

Elementos elásticos



46-1

Elemento elástico NBR 75 Shore-A

Material: Caucho nitrilo
 Dureza: 75 ±5 Shore-A
 Rango de temperatura: -40 °C a +100 °C
 Color: negro



46-2

Elemento elástico PU 92 Shore-A

Material: Poliuretano
 Dureza: 92 ±5 Shore-A
 Rango de temperatura: -30 °C a +80 °C
 Color: naranja

Tamaño del acoplamiento	Par nominal T _{KN} Nm	Potencia nominal a 100 min ⁻¹ P _{K100} kW	Par máx. T _{Kmax} Nm	Par alterno T _{KW} Nm	Rigidez a torsión C _{T dyn} Nm/rad x 10 ³			Amortiguam. relativo ψ a 0,5 T _{KN}
					1,0 T _{KN}	0,5 T _{KN}	0,25 T _{KN}	
0048	160	1,7	480	24	19,0	6,8	2,7	2,2
0055	240	2,5	720	36	28,8	10,4	4,2	
0060	360	3,8	1080	54	42,0	15,0	6,0	
0065	560	5,9	1680	84	77,0	28,0	11,0	
0075	880	9,2	2640	132	145,5	58,1	26,9	
0080	1340	14	4020	201	228,0	91,0	42,0	
0090	2000	21	6000	300	341,8	122,0	63,0	
0100	2800	29	8400	420	472,0	169,0	87,0	

Tamaño del acoplamiento	Par nominal T _{KN} Nm	Potencia nominal a 100 min ⁻¹ P _{K100} kW	Par máx. T _{Kmax} Nm	Par alterno T _{KW} Nm	Rigidez a torsión C _{T dyn} Nm/rad x 10 ³			Amortiguam. relativo ψ a 0,5 T _{KN}
					1,0 T _{KN}	0,5 T _{KN}	0,25 T _{KN}	
0048	240	2,55	720	36	12,0	10,0	8,6	1,7
0055	360	3,75	1080	54	18,3	15,3	13,2	
0060	540	5,70	1620	81	27,0	22,0	19,0	
0065	840	8,85	2520	126	50,0	41,0	35,0	
0075	1320	13,80	3960	198	99,2	71,5	54,0	
0080	2010	21,00	6030	302	155,0	112,0	84,0	
0090	3000	31,50	9000	450	230,4	182,1	134,4	
0100	4200	43,50	12600	630	318,0	252,0	186,0	

Elementos elásticos



Elemento elástico HTrans

Material: Poliuretano
 Dureza: 55 ±2 Shore-D
 Rango de temperatura: -30 °C a +120 °C
 Color: blanco

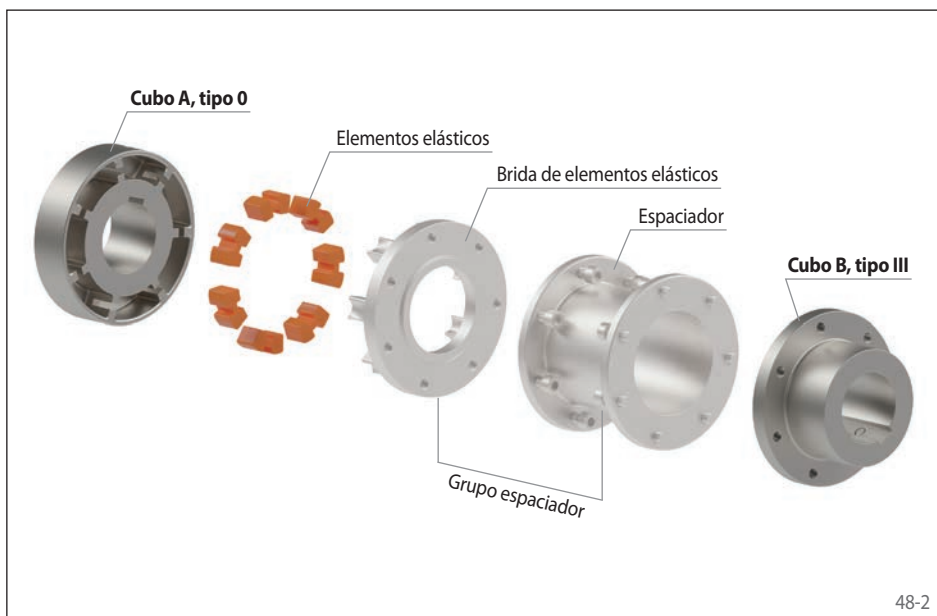
Tamaño del acoplamiento	Par nominal T_{KN} Nm	Potencia nominal a 100 min ⁻¹ P_{K100} kW	Par máx. T_{Kmax} Nm	Par alterno T_{KW} Nm	Rigidez a torsión $C_{T dyn}$ Nm/rad x 10 ³			Amortiguam. relativo ψ a 0,5 T_{KN}
					1,0 T_{KN}	0,5 T_{KN}	0,25 T_{KN}	
0048	400	4,25	1200	60	31	47,4	16,244	0,8
0055	600	6,25	1800	90	47	49,7	45,314	
0060	900	9,50	2700	135	69	73,0	25,000	
0065	1400	14,75	4200	210	127	133,6	66,560	
0075	2200	23,00	6600	330	248	167,0	130,000	
0080	3350	35,00	10050	503	388	261,0	203,000	
0090	5000	52,50	15000	750	591	472,0	355,000	
0100	7000	72,50	21000	1050	817	652,0	491,000	

elástico para aplicaciones dinámicas
con elementos elásticos encerrados y espaciador



Características

- Compensación de desalineaciones axial, radial y angular
- Absorbe vibraciones
- Propiedades progresivas del resorte de torsión por los elementos elásticos a presión
- Fail-safe en caso de fallo de los elementos elásticos
- Elementos elásticos fácilmente sustituibles sin desmontar las mitades del acoplamiento
- Fácil separación de la transmisión desmontando el espaciador del acoplamiento
- Libre de mantenimiento, lubricación no necesaria
- Conforme a ATEX 2014/34/EU
- Aplicaciones habituales: Accionamientos de bombas, de ventiladores, carros de grúas

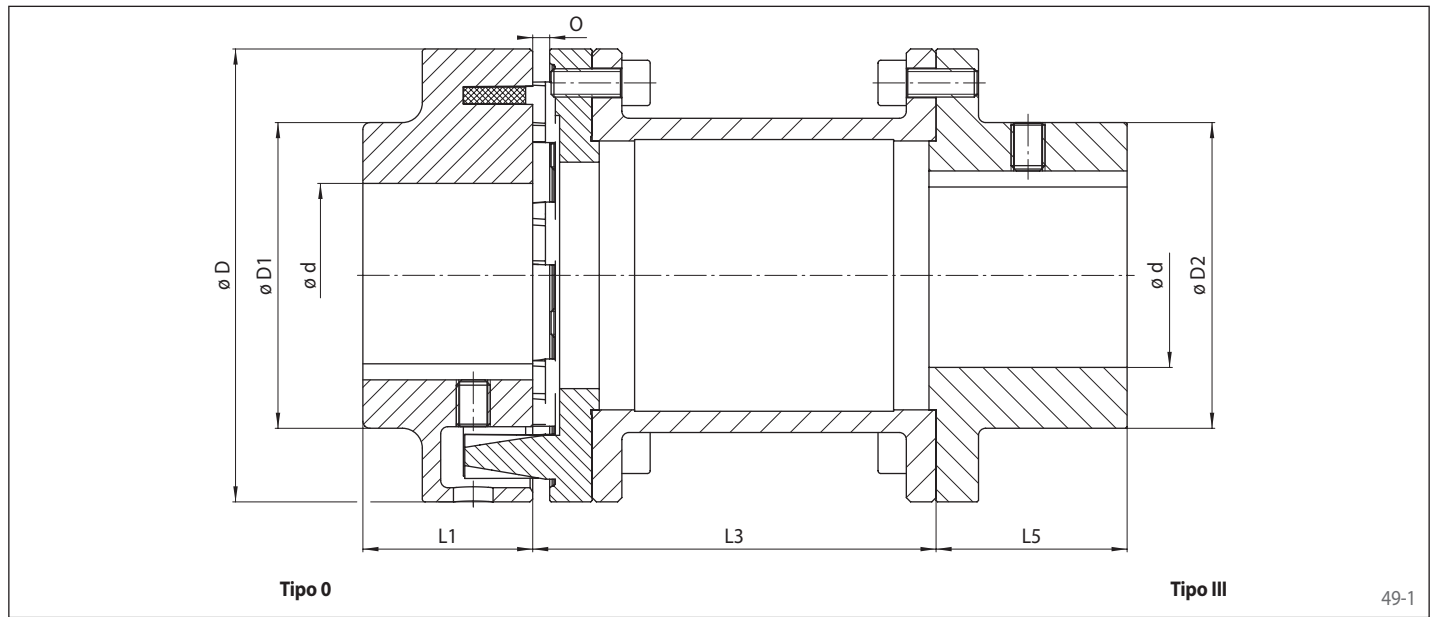


Ejemplo de pedido

	Código
Diseño del acoplamiento	REK
Tamaño del acoplamiento	0028
Tipo	DGZ
Material del cubo: • Hierro fundido	GJL
Cubo A, tipo: • 0, parte con elastómeros	0
Cubo A, diseño: • eje mecanizado con chavetero • desbaste	FB VA
Diámetro de eje del cubo A	025
Cubo B, tipo: • III, parte de la brida	3
Cubo B, diseño: • eje mecanizado con chavetero • desbaste	FB VA
Diámetro de eje del cubo B	032
Elementos elásticos: • NBR 75 Shore-A • PU 92 Shore-A • HTrans	NB75 PU92 HT00
DBSE L3	0140
REK 0028 DGZ-GJL-0FB025-3FB032-NB75-0140	



elástico para aplicaciones dinámicas
con elementos elásticos encerrados y espaciador



Tamaño del acoplamiento	Velocidad máx. n_{max} min ⁻¹	Momento de inercia con eje máx. J_k kgm ²	Diámetro predesbaste d^*		Diámetro mín. d^*		Diámetro máx. d^* mm	D mm	D1 mm	D2 mm	L1 mm	L3 mm	L5 mm	O mm	Desalineación admisible			Peso con eje máx. kg
			Cubo tipo 0 mm	Cubo tipo III mm	Cubo tipo 0 mm	Cubo tipo III mm									Axial mm	Radial mm	Angular °	
0028	6000	0,0014 0,0015	13	8	14	9	30/32	80	-	55	30	100 140	45	5	± 1,5	0,4	1	2,8 2,9
0042	5500	0,0028 0,0031	13	13	14	14	42	95	76	70	35	100 140	45	5				3,9 4,2
0048	5300	0,0056 0,0060 0,0064	13	13	14	14	48	110	86	80	40	100 140 180	50	5				5,8 6,2 6,6
0055	5100	0,0099 0,0100 0,0110	13	13	14	14	55	125	100	90	50	100 140 180	50	5				8,2 8,7 9,2
0060	4900	0,0190 0,0200	13	13	14	14	60	140	100	100	55	140 180	65	5				11,8 12,3
0065	4250	0,0320 0,0340	13	13	14	14	65	160	108	108	60	140 180	70	6				15,2 16,0
0075	3800	0,0540 0,0580	23	23	24	24	75	180	125	125	70	140 180	80	6				21,0 21,9
0080	3400	0,1000 0,1050 0,1100	25	25	26	26	85	200	140	140	80	180 200 250	90	6				30,3 30,9 32,1
0090	3000	0,1600 0,1700 0,1800	35	35	36	36	90	225	150	150	90	180 200 250	100	6				39,0 39,7 41,5
0100	2750	0,2800 0,3000	44	44	45	45	100	250	165	165	100	200 250	110	8				54,7 56,5

Para ejes mecanizados, especificar diámetros del cubo A y cubo B. Tolerancia H7 en ejes mecanizados. Chaveteros según norma DIN 6885, hoja 1. Tolerancia de chavetero JS9.

Bajo pedido: Cubo tipo III en diseño extendido; Espaciadores para con diferente DBSEs L3

Para instalación vertical, contactar con RINGSPANN.

Ver las siguientes páginas para datos de características.

* Ejes también disponibles en pulgadas, ver pág. 65.

Elementos elásticos



50-1

Elemento elástico NBR 75 Shore-A

Material: Caucho nitrilo
 Dureza: 75 ±5 Shore-A
 Rango de temperatura: -40 °C a +100 °C
 Color: negro



50-2

Elemento elástico PU 92 Shore-A

Material: Poliuretano
 Dureza: 92 ±5 Shore-A
 Rango de temperatura: -30 °C a +80 °C
 Color: naranja

Tamaño del acoplamiento	Par nominal T_{KN} Nm	Potencia nominal a 100 min^{-1} P_{K100} kW	Par máx. $T_{K \text{ max}}$ Nm	Par alterno T_{KW} Nm	Rigidez a torsión $C_{T \text{ dyn}}$ Nm/rad x 10^3			Amortiguam. relativo ψ a 0,5 T_{KN}
					1,0	0,5	0,25	
					T_{KN}	T_{KN}	T_{KN}	
0028	60	0,63	180	9	8,0	2,7	1,1	2,2
0042	100	1,1	300	15	12,0	4,1	1,7	
0048	160	1,7	480	24	19,0	6,8	2,7	
0055	240	2,5	720	36	28,8	10,4	4,2	
0060	360	3,8	1080	54	42,0	15,0	6,0	
0065	560	5,9	1680	84	77,0	28,0	11,0	
0075	880	9,2	2640	132	145,5	58,1	26,9	
0080	1340	14	4020	201	228,0	91,0	42,0	
0090	2000	21	6000	300	341,8	122,0	63,0	
0100	2800	29	8400	420	472,0	169,0	87,0	

Tamaño del acoplamiento	Par nominal T_{KN} Nm	Potencia nominal a 100 min^{-1} P_{K100} kW	Par máx. $T_{K \text{ max}}$ Nm	Par alterno T_{KW} Nm	Rigidez a torsión $C_{T \text{ dyn}}$ Nm/rad x 10^3			Amortiguam. relativo ψ a 0,5 T_{KN}
					1,0	0,5	0,25	
					T_{KN}	T_{KN}	T_{KN}	
0028	90	0,95	270	14	5,0	4,0	3,4	1,7
0042	150	1,65	450	23	7,0	6,1	5,2	
0048	240	2,55	720	36	12,0	10,0	8,6	
0055	360	3,75	1080	54	18,3	15,3	13,2	
0060	540	5,70	1620	81	27,0	22,0	19,0	
0065	840	8,85	2520	126	50,0	41,0	35,0	
0075	1320	13,80	3960	198	99,2	71,5	54,0	
0080	2010	21,00	6030	302	155,0	112,0	84,0	
0090	3000	31,50	9000	450	230,4	182,1	134,4	
0100	4200	43,50	12600	630	318,0	252,0	186,0	

Elementos elásticos



Elemento elástico HTrans

Material: Poliuretano
 Dureza: 55 ±2 Shore-D
 Rango de temperatura: -30 °C a +120 °C
 Color: blanco

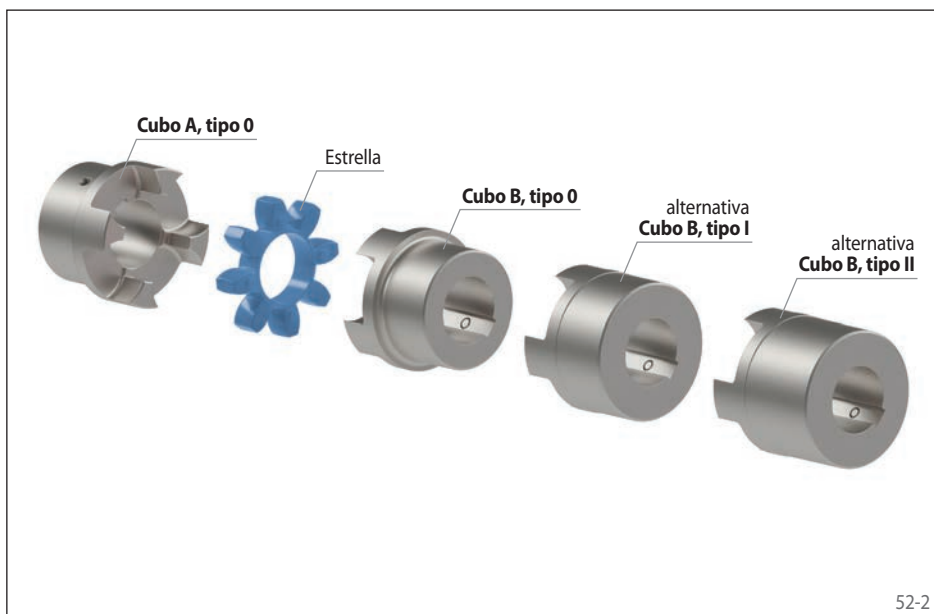
Tamaño del acoplamiento	Par nominal T_{KN} Nm	Potencia nominal a 100 min^{-1} P_{K100} kW	Par máx. $T_{K \text{ max}}$ Nm	Par alterno T_{KW} Nm	Rigidez a torsión $C_{T \text{ dyn}}$ Nm/rad x 10^3			Amortiguam. relativo ψ a 0,5 T_{KN}
					1,0 T_{KN}	0,5 T_{KN}	0,25 T_{KN}	
0028	150	1,58	450	23	12	18,9	6,478	0,8
0042	250	2,75	750	38	19	29,0	9,925	
0048	400	4,25	1200	60	31	47,4	16,244	
0055	600	6,25	1800	90	47	49,7	45,314	
0060	900	9,50	2700	135	69	73,0	25,000	
0065	1400	14,75	4200	210	127	133,6	66,560	
0075	2200	23,00	6600	330	248	167,0	130,000	
0080	3350	35,00	10050	503	388	261,0	203,000	
0090	5000	52,50	15000	750	591	472,0	355,000	
0100	7000	72,50	21000	1050	817	652,0	491,000	

elástico para aplicaciones dinámicas con estrella



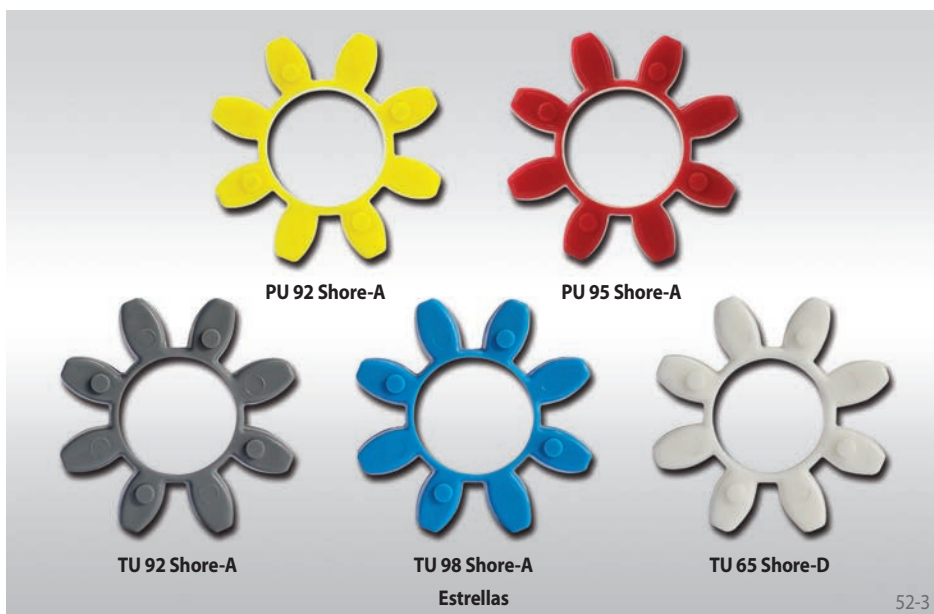
Características

- Compensación de desalineaciones axial, radial y angular
- Absorbe vibraciones
- El diseño simétrico permite trabajo a alta velocidad sin balancear adicionalmente
- Fail-safe en caso de fallo de la estrella
- Libre de mantenimiento, lubricación no necesaria
- Conforme a ATEX 2014/34/EU
- Aplicaciones habituales: Accionamientos de bombas, de ventiladores, carros de grúas, máquina herramienta, transportadores



Ejemplo de pedido

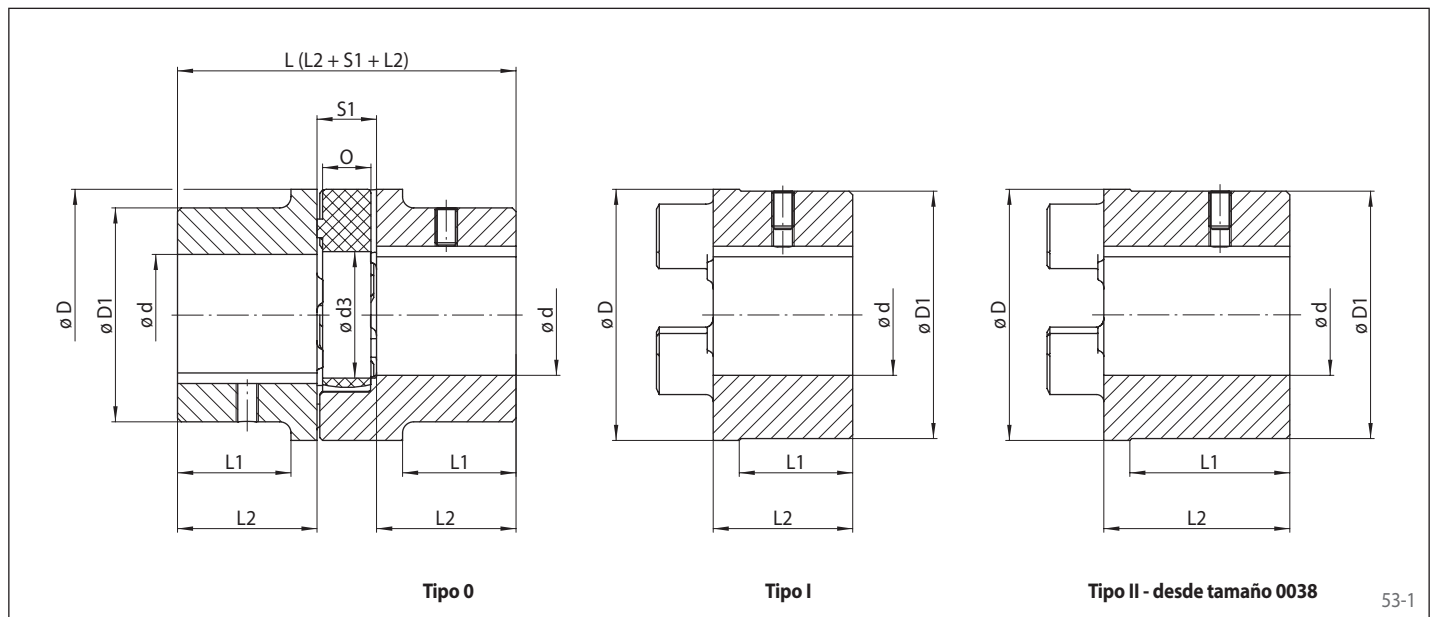
	Código
Diseño del acoplamiento	REK
Tamaño del acoplamiento	0019
Tipo	DCO
Material del cubo*:	
• Acero	STA
• Hierro fundido	GJL
• Aluminio	ALU
Cubo A, tipo:	
• 0, estándar	0
• I, diámetro de eje aumentado	1
• II, extendido, diámetro de eje aumentado (desde tamaño 0038)	2
Cubo A, diseño:	
• eje mecanizado con chavetero	FB
• desbaste	VA
Diámetro de eje del cubo A	019
Cubo B, tipo:	
• 0, estándar	0
• I, diámetro de eje aumentado	1
• II, extendido, diámetro de eje aumentado (desde tamaño 0038)	2
Cubo B, diseño:	
• eje mecanizado con chavetero	FB
• desbaste	VA
Diámetro de eje del cubo B	019
Estrellas:	
• PU 92 Shore-A	PU92
• PU 95 Shore-A	PU95
• TU 92 Shore-A	TU92
• TU 98 Shore-A	TU98
• TU 65 Shore-D	TU65



REK 0019 DCO-ALU-0FB019-0FB019-PU92

* Ver viabilidad en la tabla opuesta

elástico para aplicaciones dinámicas con estrella



53-1

Tamaño del acoplamiento	Material del cubo			Velocidad máxima n_{max}			Desalineación admisible		
	Acero	Hierro fundido	Aluminio	Acero	Hierro fundido	Aluminio	Axial	Radial	Angular
	STA	GJL	ALU	min^{-1}	min^{-1}	min^{-1}	mm	mm	°
0019	x	-	x	18650	-	19000	1,6	0,15	0,8
0024	x	-	x	13650	-	14000	1,8	0,20	0,8
0028	x	-	x	11600	-	11800	2,0	0,20	0,8
0038	x	x	-	9500	7100	-	2,2	0,25	0,9
0042	x	x	-	8000	6000	-	2,3	0,30	0,9
0048	x	x	-	7200	5600	-	3,0	0,35	1,0
0055	x	x	-	6350	4750	-	3,0	0,35	1,0
0065	x	x	-	5650	4250	-	3,5	0,40	1,0
0075	x	x	-	4750	3550	-	3,5	0,45	1,1
0090	x	x	-	3800	2800	-	4,5	0,50	1,1

Tamaño del acoplamiento	Diámetro predesbaste d^*	Diámetro min. d^*			Diámetro máx. d^*						$d3$	D	D1	L1				L2		O	S1	
		Cubo tipo			Cubo tipo									Cubo tipo				Cubo tipo				
		0	I	II	STA	GJL/ALU	STA	GJL/ALU	STA	GJL/ALU				0	I/II	STA	GJL/ALU	STA	GJL/ALU			0/I
0019	-	6	19	-	21	19	25	24	-	-	18	41	32	41	20	20	-	-	25	-	12	16
0024	-	9	22	-	26	24	35	28	-	-	27	56	40	56	24	24	-	-	30	-	14	18
0028	-	10	28	-	32	28	40	38	-	-	30	66	48	66	28	28	-	-	35	-	15	20
0038	10	12	38	12	48	40	48	48	48	48	38	80	66	78	27	37	52	62	45	70	18	24
0042	12	14	42	14	55	45	55	55	55	55	46	95	75	94	28	40	53	65	50	75	20	26
0048	13	15	48	15	62	52	62	62	62	62	51	105	85	104	32	45	56	69	56	80	21	28
0055	18	20	55	20	74	60	74	74	74	74	60	120	98	118	37	52	62	77	65	90	22	30
0065	20	22	65	22	80	70	80	80	80	80	68	135	115	133	47	61	72	86	75	100	26	35
0075	28	30	75	30	95	80	95	95	95	95	80	160	135	158	53	69	78	84	85	110	30	40
0090	38	40	90	40	110	97	110	110	110	110	100	200	160	198	62	81	87	106	100	125	34	45

Para ejes mecanizados, especificar diámetros del cubo A y cubo B. Tolerancia H7 en ejes mecanizados. Chaveteros según norma DIN 6885, hoja 1. Tolerancia de chavetero JS9. Ver las siguientes páginas para pesos, momentos de inercia y datos de características.

* Ejes también disponibles en pulgadas, ver pág. 65.

Pesos y momentos de inercia

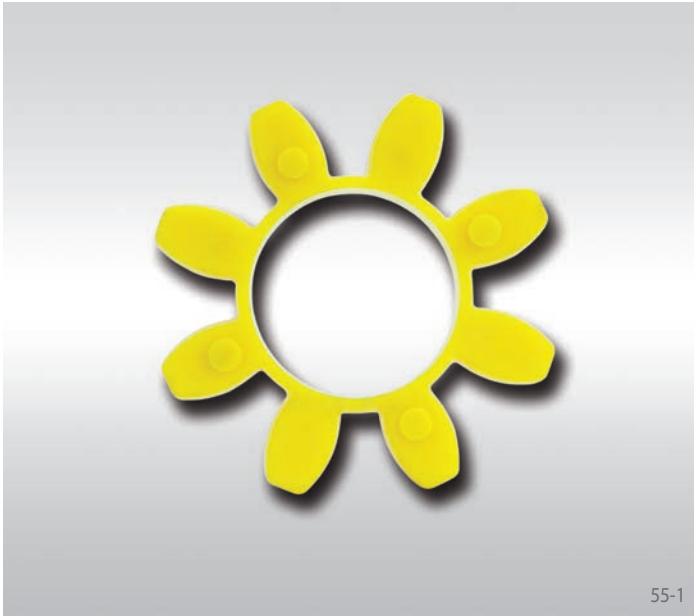
Pesos en kg con diámetro de eje máx.

Tamaño del acoplamiento	Acero			Hierro fundido			Aluminio		
	Cubo tipo			Cubo tipo			Cubo tipo		
	0	I	II	0	I	II	0	I	II
0019	0,14	0,18	0,26	-	-	-	0,05	0,07	-
0024	0,29	0,37	0,61	-	-	-	0,12	0,16	-
0028	0,45	0,64	1,07	-	-	-	0,19	0,25	-
0038	1,00	1,27	1,90	1,0	1,2	1,8	-	-	-
0042	1,81	1,84	2,76	1,6	1,8	2,3	-	-	-
0048	2,43	2,74	3,80	2,2	2,6	3,1	-	-	-
0055	3,70	3,93	5,23	3,3	3,7	5,1	-	-	-
0065	4,50	5,85	7,58	5,0	5,7	7,3	-	-	-
0075	7,18	9,06	11,50	7,9	9,0	10,5	-	-	-
0090	12,5	17,00	21,15	13,6	18,2	22,3	-	-	-

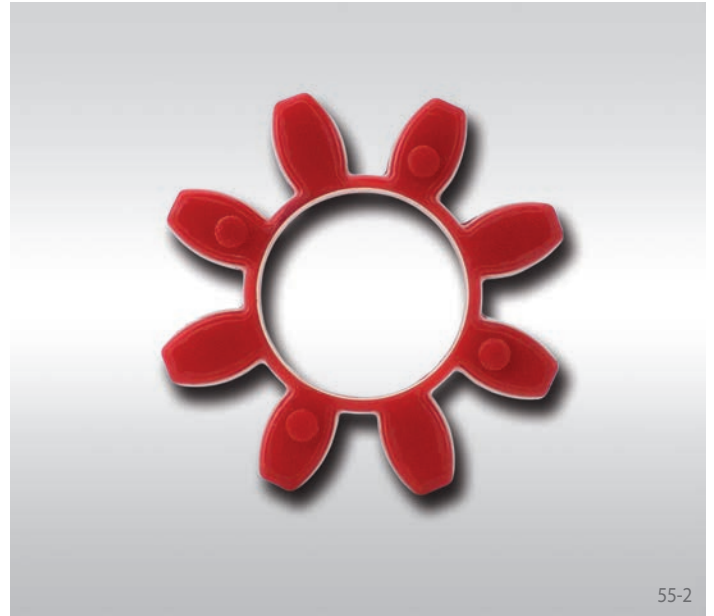
Momentos de inercia [$10^{-3} \times \text{kgm}^2$] con diámetro de eje máx.

Tamaño del acoplamiento	Acero			Hierro fundido			Aluminio		
	Cubo tipo			Cubo tipo			Cubo tipo		
	0	I	II	0	I	II	0	I	II
0019	0,04	0,05	0,07	-	-	-	0,011	0,021	-
0024	0,16	0,21	0,35	-	-	-	0,045	0,085	-
0028	0,34	0,48	0,80	-	-	-	0,100	0,210	-
0038	0,98	1,40	0,03	0,93	1,23	1,86	-	-	-
0042	2,50	2,55	3,82	2,05	2,95	4,27	-	-	-
0048	4,10	5,20	7,21	3,10	4,80	6,70	-	-	-
0055	8,20	10,00	10,00	6,15	8,65	11,85	-	-	-
0065	10,00	20,00	30,00	12,25	13,90	18,15	-	-	-
0075	30,00	40,00	50,00	27,00	30,70	35,75	-	-	-
0090	70,00	120,00	150,00	69,00	91,50	112,50	-	-	-

Estrellas



55-1



55-2

Estrella PU 92 Shore-A

Material: Poliuretano
 Dureza: 92 ±2 Shore-A
 Rango de temperatura: -30 °C a +80 °C
 Color: amarillo

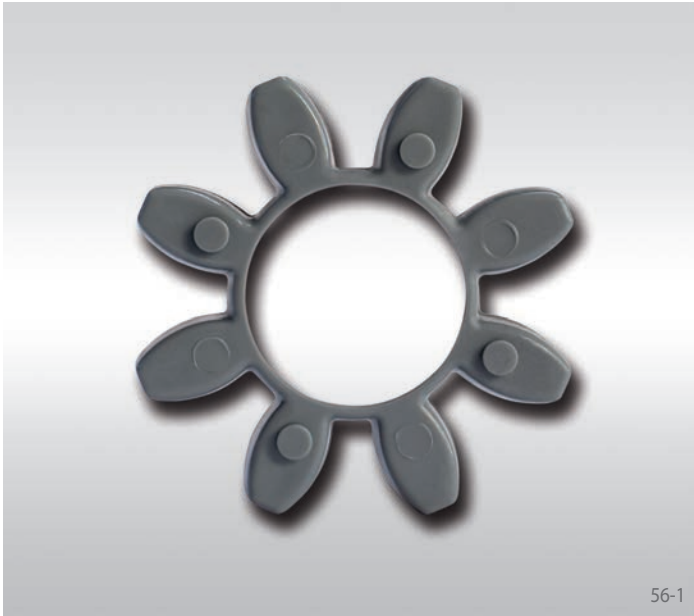
Estrella PU 95 Shore-A

Material: Poliuretano
 Dureza: 95 ±2 Shore-A
 Rango de temperatura: -30 °C a +90 °C
 Color: rojo

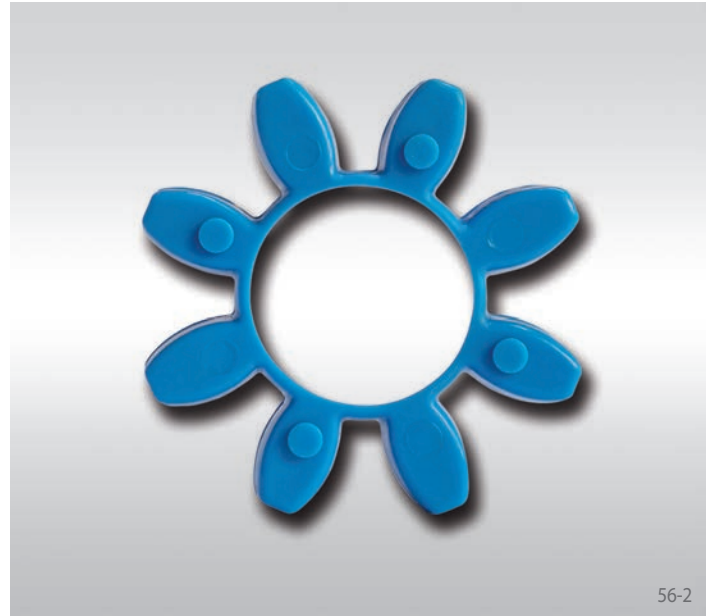
Tamaño del acoplamiento	Par nominal T _{KN} Nm	Potencia nominal a 100 min ⁻¹ P _{K100} kW	Par máx. T _{Kmax} Nm	Par alterno T _{KW} Nm	Rigidez a torsión C _{T dyn} Nm/rad x 10 ³			Amortiguam. relativo ψ a 0,5 T _{KN}
					1,0	0,5	0,25	
					T _{KN}	T _{KN}	T _{KN}	
0019	9,6	0,1	19	2,5	0,5	0,4	0,2	0,9
0024	33	0,3	69	8,9	2,0	1,3	0,9	
0028	91	1,0	186	24	5,1	3,4	2,3	
0038	181	1,9	372	48	10,2	6,7	4,6	
0042	253	2,6	510	67	14,4	9,4	6,5	
0048	296	3,1	600	79	16,6	10,9	7,5	
0055	392	4,1	800	105	22,9	15,0	10,4	
0065	590	6,3	1220	160	26,0	19,3	13,9	
0075	1220	12,8	2500	326	54,4	40,4	29,0	
0090	2290	24,0	4700	610	86,7	64,0	47,0	

Tamaño del acoplamiento	Par nominal T _{KN} Nm	Potencia nominal a 100 min ⁻¹ P _{K100} kW	Par máx. T _{Kmax} Nm	Par alterno T _{KW} Nm	Rigidez a torsión C _{T dyn} Nm/rad x 10 ³			Amortiguam. relativo ψ a 0,5 T _{KN}
					1,0	0,5	0,25	
					T _{KN}	T _{KN}	T _{KN}	
0019	16	0,2	32	4,2	1,3	0,9	0,6	0,9
0024	57	0,6	114	15,2	4,8	3,2	2,1	
0028	153	1,6	304	40,0	12,1	8,2	5,4	
0038	310	3,2	610	81,0	24,0	16,2	10,6	
0042	430	4,5	850	111	33,9	22,9	12,3	
0048	500	5,2	990	130	39,2	26,4	16,9	
0055	650	6,8	1300	169	53,9	36,4	25,3	
0065	890	9,4	1780	232	69,3	47,6	33,3	
0075	1830	19,2	3640	474	84,6	58,9	41,4	
0090	3430	36,0	6800	889	150,9	118,5	85,5	

Estrellas



56-1



56-2

Estrella TU 92 Shore-A

Material: Poliuretano
 Dureza: 92 ±2 Shore-A
 Rango de temperatura: -30 °C a +120 °C
 Color: gris

Estrella TU 98 Shore-A

Material: Poliuretano
 Dureza: 98 ±2 Shore-A
 Rango de temperatura: -30 °C a +120 °C
 Color: azul

Tamaño del acoplamiento	Par nominal T _{KN} Nm	Potencia nominal a 100 min ⁻¹ P _{K100} kW	Par máx. T _{Kmax} Nm	Par alterno T _{KW} Nm	Rigidez a torsión C _{T dyn} Nm/rad x 10 ³			Amortiguam. relativo ψ a 0,5 T _{KN}
					1,0	0,5	0,25	
					T _{KN}	T _{KN}	T _{KN}	
0019	9,6	0,1	19	2,5	0,52	0,34	0,24	0,9
0024	33	0,3	69	8,9	1,96	1,29	0,92	
0028	91	1	186	24	4,95	3,24	2,32	
0038	181	1,9	372	48	9,80	6,42	4,59	
0042	253	2,6	510	67	15,41	10,37	7,39	
0048	296	3,1	600	79	17,82	11,99	8,55	
0055	392	4,1	800	105	24,51	16,50	11,76	
0065	590	6,2	1220	160	40,37	27,75	19,75	
0075	1220	12,8	2500	326	84,55	58,11	41,36	
0090	2290	24	4700	610	158,74	109,11	77,65	

Tamaño del acoplamiento	Par nominal T _{KN} Nm	Potencia nominal a 100 min ⁻¹ P _{K100} kW	Par máx. T _{Kmax} Nm	Par alterno T _{KW} Nm	Rigidez a torsión C _{T dyn} Nm/rad x 10 ³			Amortiguam. relativo ψ a 0,5 T _{KN}
					1,0	0,5	0,25	
					T _{KN}	T _{KN}	T _{KN}	
0019	18	0,2	36	4,50	1,59	1,16	0,80	0,9
0024	62	0,6	124	15,50	6,24	4,53	3,14	
0028	167	1,7	334	41,75	15,32	11,12	7,71	
0038	332	3,5	664	83,00	30,89	22,41	15,54	
0042	477	5,0	954	119,25	45,49	33,16	22,98	
0048	525	5,5	1050	131,25	52,25	38,09	26,39	
0055	694	7,3	1388	173,50	70,55	51,44	35,64	
0065	973	10,2	1946	243,25	100,65	73,71	51,04	
0075	1980	20,7	3960	495,00	209,61	153,50	106,29	
0090	3523	36,9	7046	880,75	413,38	272,95	134,19	

Estrellas



57-1

Estrella TU 65 Shore-D

Material: Poliuretano

Dureza: 65 ±2 Shore-D

Rango de temperatura: -30 °C a +120 °C

Color: blanco

Tamaño del acoplamiento	Par nominal T_{KN} Nm	Potencia nominal a 100 min^{-1} P_{K100} kW	Par máx. $T_{K \text{ max}}$ Nm	Par alterno T_{KW} Nm	Rigidez a torsión $C_{T \text{ dyn}}$ Nm/rad x 10^3			Amortiguam. relativo ψ a 0,5 T_{KN}
					1,0 T_{KN}	0,5 T_{KN}	0,25 T_{KN}	
0019	21	0,2	42	5,25	1,99	1,37	0,98	1,0
0024	76	0,8	152	19,00	7,92	5,45	3,91	
0028	198	2,1	396	49,50	18,88	12,98	9,31	
0038	402	4,2	804	100,50	38,14	22,41	15,54	
0042	560	5,9	1 120	140,00	60,36	45,49	29,75	
0048	667	7,0	1 334	166,75	71,04	53,54	35,01	
0055	834	8,7	1 668	208,50	92,27	69,54	45,47	
0065	1 155	12,1	2 310	288,75	141,08	102,45	59,79	
0075	2 380	24,9	4 760	595,00	294,43	213,82	124,77	
0090	4 514	47,3	9 028	1 128,50	550,50	338,37	183,26	

Selección de motores IEC estándar

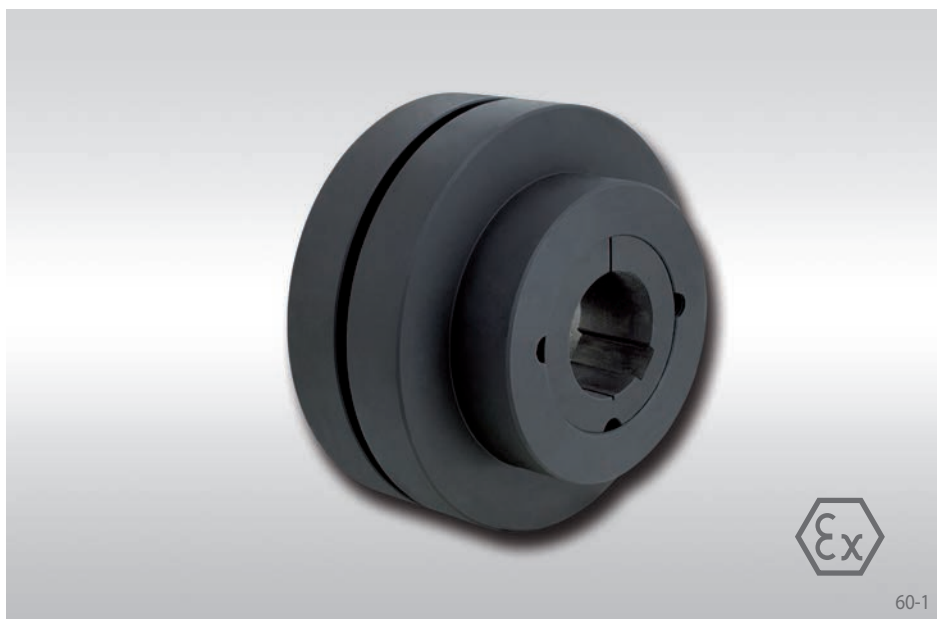
Motor A.C. 50 Hz			Potencia de motor n = 3000 min ⁻¹ 2 polos		REK ... DCO	Potencia de motor n = 1500 min ⁻¹ 4 polos		REK ... DCO	Potencia de motor n = 1000 min ⁻¹ 6 polos		REK ... DCO	Potencia de motor n = 750 min ⁻¹ 8 polos		REK ... DCO
Tamaño de carcasa	Eje d x l		Potencia P _{AN}	Par T _{AN}	Tamaño del acoplamiento	Potencia P _{AN}	Par T _{AN}	Tamaño del acoplamiento	Potencia P _{AN}	Par T _{AN}	Tamaño del acoplamiento	Potencia P _{AN}	Par T _{AN}	Tamaño del acoplamiento
	2 polos	4, 6, 8 polos	kW	Nm		kW	Nm		kW	Nm		kW	Nm	
	mm	mm												
56	9 x 20		0,09 0,12	0,32 0,41	0019 Cubo tipo 0	0,06 0,09	0,43 0,64	0019 Cubo tipo 0	0,037 0,045	0,43 0,52	0019 Cubo tipo 0	-	-	-
63	11 x 23		0,18 0,25	0,62 0,86		0,12 0,18	0,88 1,3		0,06 0,09	0,7 1,1		-	-	-
71	14 x 30		0,37 0,55	1,3 1,9		0,25 0,37	1,8 2,5		0,18 0,25	2 2,8		0,09 0,12	1,4 1,8	0019 Cubo tipo 0
80	19 x 40		0,75 1,1	2,5 3,7		0,55 0,75	3,7 5,1		0,37 0,55	3,9 5,8		0,18 0,25	2,5 3,5	0019 Cubo tipo 0
90S	24 x 50		1,5	5	0019 Cubo tipo I	1,1	7,5	0019 Cubo tipo I	0,75	8	0019 Cubo tipo I	0,37	5,3	0019 Cubo tipo I
90L			2,2	7,4		1,5	10		1,1	12		0,55	7,9	
100L	28 x 60		3	9,8	0024 Cubo tipo I	2,2 3	15 20	0024 Cubo tipo I	1,5	15	0024 Cubo tipo I	0,75 1,1	11 16	0024 Cubo tipo I
112M			4	13		4	27		2,2	22		1,5	21	
132S	38 x 80		5,5 7,5	18 25	0028 Cubo tipo I	5,5	36	0028 Cubo tipo I	3	30	0028 Cubo tipo I	2,2	30	0028 Cubo tipo I
132M			-	-		7,5	49		4 5,5	40 55		3	40	
160M	42 x 110		11 15	36 49	0038 Cubo tipo I (II)	11	72	0038 Cubo tipo I (II)	7,5	75	0038 Cubo tipo I (II)	4 5,5	54 74	0038 Cubo tipo I (II)
160L			18,5	60		15	98		11	109		7,5	100	
180M	48 x 110		22	71	0042 Cubo tipo I (II)	18,5	121	0042 Cubo tipo I (II)	-	-	0042 Cubo tipo I (II)	-	-	0042 Cubo tipo I (II)
180L			-	-		22	144		15	148		11	145	
200L	55 x 110		30 37	97 120	0042 Cubo tipo I (II)	30	196	0042 Cubo tipo I (II)	18,5 22	181 215	0042 Cubo tipo I (II)	15	198	0042 Cubo tipo I (II)
225S	55 x 110	60 x 140	-	-	0048 Cubo tipo I (II)	37	240	0048 Cubo tipo I (II)	-	-	0048 Cubo tipo I (II)	18,5	244	0048 Cubo tipo I (II)
225M			45	140		45	292		30	293		22	290	
250M	60 x 140	65 x 140	55	177	0048 Cubo tipo I (II)	55	356	0055 Cubo tipo I (II)	37	361	0055 Cubo tipo I (II)	30	392	0055 Cubo tipo I (II)
280S	75 x 140	75 x 140	75	241	0055 Cubo tipo I (II)	75	484	0065 Cubo tipo I (II)	45	438	0065 Cubo tipo I (II)	37	483	0065 Cubo tipo I (II)
280M			90	289		90	581		55	535		45	587	
315S	65 x 140	80 x 170	110	353	0065 Cubo tipo I (II)	110	707	0075 Cubo tipo 0	75	727	0075 Cubo tipo 0	55	712	0075 Cubo tipo 0
315M			132	423		132	849		90	873		75	971	
315L			160 200	513 641		160 200	1030 1290		110 132	1070 1280		90 110	1170 1420	
355L	75 x 140	95 x 170	250 315	802 1010	0075 Cubo tipo I (II)	250 315	1600 2020	0090 Cubo tipo 0	160 200 250	1550 1930 2410	0090 Cubo tipo 0	132 160 200	1710 2070 2580	0090 Cubo tipo 0
400			355 400	1140 1280		355 400	2280 2570		315	3040		250	3220	

En la selección, en el par nominal del acoplamiento a +30 °C se ha considerado un factor de arranque SZ de 1 y un coeficiente de impacto SA/SL de 1. La selección detallada de acuerdo con la información técnica en pág. 62 y sucesivas.

Agujeros estándar

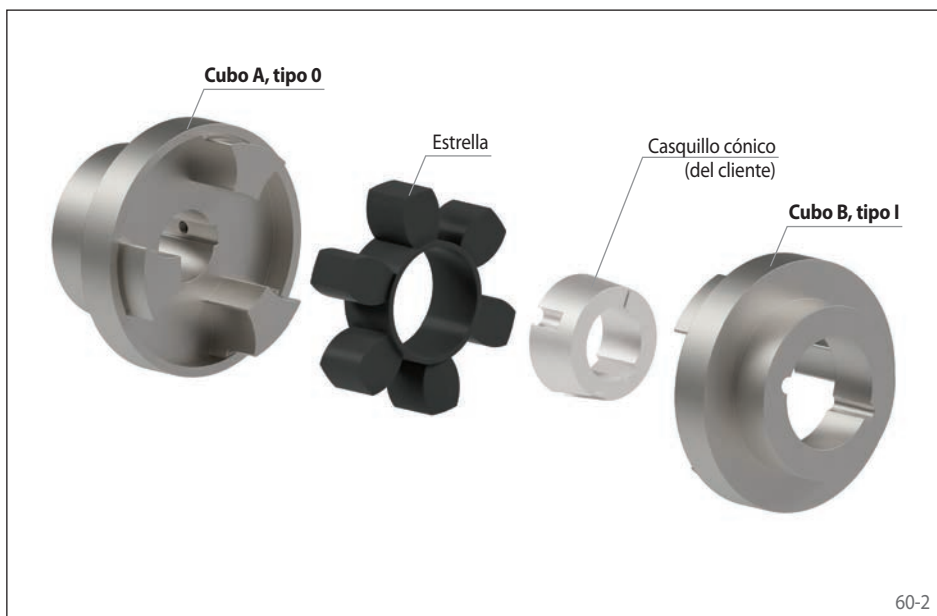
Tamaño del acoplamiento	Material	Cubo tipo	Diámetro eje d							
			mm	mm	mm	mm	mm	mm	mm	mm
0019	STA	0	9	11	14	15	18	19	-	-
		I	20	24	-	-	-	-	-	-
	ALU	0	9	11	14	15	18	19	-	-
		I	20	24	-	-	-	-	-	-
0024	STA	0	11	14	15	18	19	20	22	24
		I	28	-	-	-	-	-	-	-
	ALU	0	11	14	15	18	19	20	22	24
		I	28	-	-	-	-	-	-	-
0028	STA	0	14	15	18	19	20	22	24	-
		I	28	32	38	-	-	-	-	-
	ALU	0	14	15	18	19	20	22	24	-
		I	28	32	38	-	-	-	-	-
0038	STA	0	20	24	28	32	38	-	-	-
		I	42	48	-	-	-	-	-	-
		II	32	38	42	48	-	-	-	-
	GJL	0	18	19	20	22	24	28	32	38
		I	42	48	-	-	-	-	-	-
		II	32	38	42	48	-	-	-	-
0042	STA	0	28	32	38	40	42	-	-	-
		I	48	55	-	-	-	-	-	-
		II	38	42	48	55	-	-	-	-
	GJL	0	20	22	24	28	32	38	40	42
		I	48	55	-	-	-	-	-	-
		II	38	42	48	55	-	-	-	-
0048	STA	0	32	38	42	48	-	-	-	-
		I	55	60	-	-	-	-	-	-
		II	42	48	55	60	-	-	-	-
	GJL	0	24	28	32	38	42	48	-	-
		I	55	60	-	-	-	-	-	-
		II	42	48	55	60	-	-	-	-
0055	STA	0	32	38	42	48	55	-	-	-
		I	60	65	-	-	-	-	-	-
		II	48	55	60	65	-	-	-	-
	GJL	0	28	32	38	42	48	55	-	-
		I	60	65	-	-	-	-	-	-
		II	48	55	60	65	-	-	-	-
0065	STA	0	48	55	60	65	-	-	-	-
		I	75	80	-	-	-	-	-	-
		II	60	65	75	80	-	-	-	-
	GJL	0	32	38	42	48	55	60	65	-
		I	75	80	-	-	-	-	-	-
		II	60	65	75	80	-	-	-	-
0075	STA	0	48	55	60	65	75	-	-	-
		I	80	85	-	-	-	-	-	-
		II	65	75	80	85	-	-	-	-
	GJL	0	42	48	55	60	65	75	-	-
		I	80	-	-	-	-	-	-	-
		II	60	65	75	80	-	-	-	-
0090	STA	0	65	75	80	90	-	-	-	-
		I	100	110	-	-	-	-	-	-
		II	80	90	100	110	-	-	-	-
	GJL	0	48	55	60	65	75	80	90	-
		I	95	110	-	-	-	-	-	-
		II	80	90	95	110	-	-	-	-

elástico para aplicaciones estándar
con estrella



Características

- Compensación de desalineaciones axial, radial y angular
- Absorbe vibraciones
- Propiedades progresivas del resorte de torsión por las estrellas a presión
- Fail-safe en caso de fallo de la estrella
- Libre de mantenimiento, lubricación no necesaria
- Conforme a ATEX 2014/34/EU
- Aplicaciones habituales: Accionamientos de bombas, de ventiladores, carros de grúas, máquina herramienta, transportadores



Ejemplo de pedido

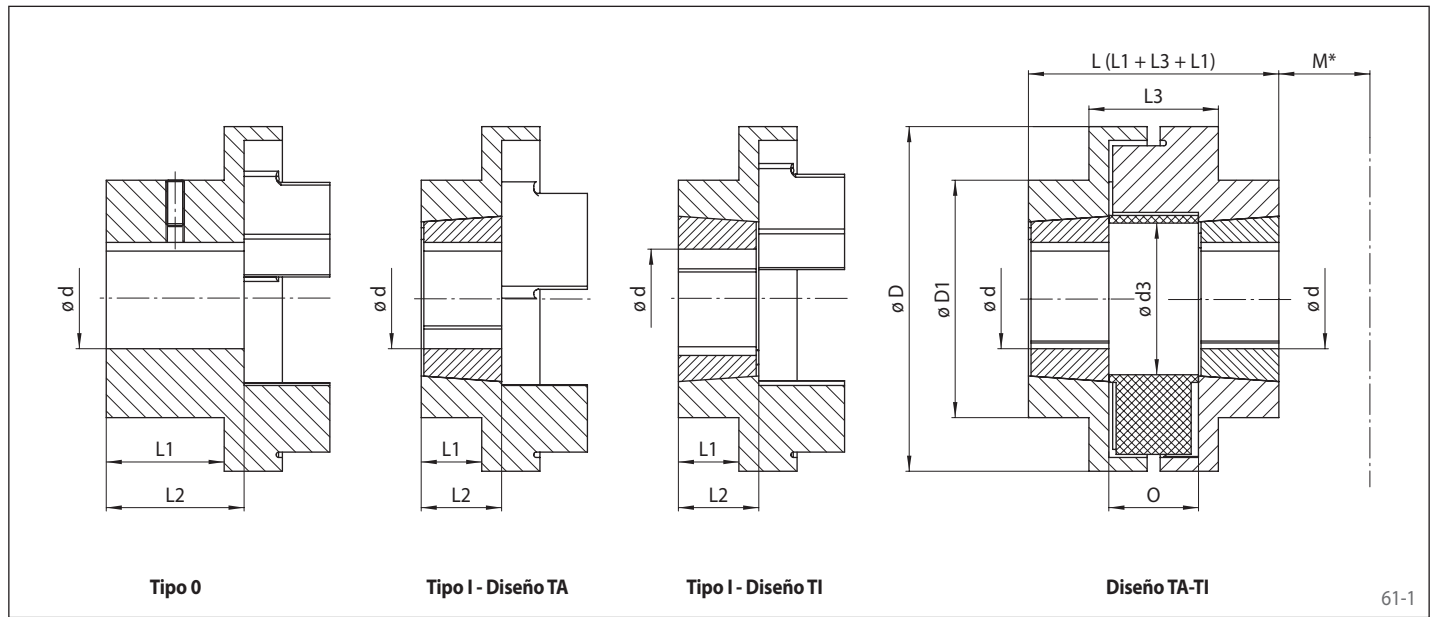
Código

Diseño del acoplamiento	REK
Tamaño del acoplamiento	0070
Tipo	ECO
Material del cubo:	GJL
• Hierro fundido	
Cubo A, tipo:	
• 0, estándar	0
• I, acortado para casquillo cónico	1
Cubo A, diseño:	
• desbaste	VA
• eje mecanizado con chavetero	FB
• eje mecanizado con casquillo cónico, montaje exterior	TA
• eje mecanizado con casquillo cónico, montaje interior	TI
Diámetro de eje del cubo A	025
Cubo B, tipo:	
• 0, estándar	0
• I, acortado para casquillo cónico	1
Cubo B, diseño:	
• desbaste	VA
• eje mecanizado con chavetero	FB
• eje mecanizado con casquillo cónico, montaje exterior	TA
• eje mecanizado con casquillo cónico, montaje interior	TI
Diámetro de eje del cubo B	032
Estrella:	
NBR 80 Shore-A	NB80



REK 0070 ECO-GJL-0FB025-0FB032-NB80

elástico para aplicaciones estándar con estrella



61-1

Tamaño del acoplamiento	Par nominal T_{KN} Nm	Potencia nominal a 100 min^{-1} P_{K100} kW	Par máx. $T_{K \text{ max}}$ Nm	Velocidad máx. n_{max} min^{-1}	Rigidez a torsión C_W Nm/rad	Momento de inercia J_K kgm^2	Desalineación admisible		
							Axial mm	Radial mm	Angular °
0070	31	0,33	72	8300	584,42	0,0003	+0,20	0,3	1
0090	80	0,84	180	6740	1461,04	0,0010	+0,49	0,3	
0110	160	1,68	360	5110	2750,20	0,0030	+0,61	0,3	
0130	315	3,30	720	4400	4812,85	0,0060	+0,79	0,4	
0150	600	6,28	1500	3820	10084,06	0,0100	+0,92	0,4	
0180	950	9,95	2350	3180	13750,99	0,0220	+1,09	0,4	
0230	2000	20,94	5000	2540	19251,38	0,0650	+1,32	0,5	
0280	3150	32,98	7200	2080	55003,95	0,1910	+1,70	0,5	

El momento de inercia hace referencia al diseño con casquillo cónico con diámetro de eje medio.

Tamaño del acoplamiento	Diámetro predesbaste d^* mm	Cubo tipo 0 - Estándar				Cubo tipo I - Diseño TA y TI					D mm	D1 mm	d3 mm	L3 mm	M** mm	O mm	Peso kg
		Diámetro eje d^*		L1 mm	L2 mm	Tamaño del casquillo cónico	Diámetro eje d^*		L1 mm	L2 mm							
		min. mm	max. mm				min. mm	max. mm									
0070	8	10	32	21,0	26	1008	10	25	19,0	24,0	69	60	31	28,0	29	17,5	1,1
0090	8	10	42	26,0	32	1108	10	28	18,0	24,0	85	65	32	34,5	29	22,5	1,0
0110	8	10	55	37,0	45	1610	14	42	19,0	27,0	112	100	45	45,0	38	29,0	5,0
0130	16	20	60	46,0	55	1610	14	42	17,5	26,5	130	105	50	54,0	38	36,0	8,0
0150	16	20	70	50,0	60	2012	14	50	24,0	34,0	150	115	62	60,0	42	40,0	11,7
0180	35	30	80	58,0	70	2517	16	60	35,0	47,0	180	125	77	73,0	48	49,0	18,2
0230	35	40	100	77,0	90	3020	24	75	39,5	52,5	225	155	99	84,5	55	58,5	35,0
0280	45	50	115	88,5	105	3535	35	90	74,0	90,5	275	185	118	107,5	67	74,5	66,5

Para ejes mecanizados, especificar diámetros del cubo A y cubo B. Tolerancia H7 en ejes mecanizados. Chaveteros según norma DIN 6885, hoja 1. Tolerancia de chavetero JS9. Los pesos corresponden al diseño de casquillo cónico con diámetro de eje medio.

Ver página 64 para las dimensiones de los casquillos cónicos.

Para instalación vertical, contactar con RINGSPANN.

* Ejes también disponibles en pulgadas, ver pág. 65.

** Distancia mínima para instalar y desinstalar el casquillo cónico.

Elementos elásticos	Material	Dureza	Rango de temperatura °C	Color
NBR 80 Shore-A	Caucho nitrilo	80 ±5 Shore-A	-40 to +100	negro

Selección de acoplamiento

La selección del acoplamiento se realiza de acuerdo con DIN 740 parte 2 o con la ayuda de factores de servicio según nuestra experiencia (ver tabla: Asignación del método de selección a los tipos de acoplamiento). El acoplamiento debe estar diseñado de forma que la tensión

admisible del acoplamiento no se supere en ningún estado. Para ello debe llevarse a cabo una comparación de las tensiones existentes con los parámetros de acoplamiento admisibles.

Además de la selección del acoplamiento, el cliente debe examinar la capacidad de carga de la unión cónica seleccionada.

Asignación del método de selección a los tipos de acoplamiento

Acoplamientos rígidos a torsión	Selección según DIN 740 parte 2	Selección con factores de servicio
Acoplamientos de dientes abombados		
RDZ ... DTO		●
RDZ ... DFO		●
RDZ ... EEO	●	
Acoplamientos de láminas		
RDL ... DSO		●
RDL ... DSZ		●
RDL ... DSA		●
Acoplamientos flexibles		
RDA ... ESO, Diseño RDA ... ESO-...-0...		●
RDA ... ESO, Diseño RDA ... ESO-STA-1KA ...		●
RDA ... ESO, Diseño RDA ... ESO-GJS-2PE ...		●
Acoplamientos elásticos	Selección según DIN 740 parte 2	Selección con factores de servicio
Acoplamientos de rejilla		
RES ... EYO		●
RES ... ETO		●
Acoplamientos de barriletes		
REB ... DCO	●	
Acoplamientos elásticos		
REK ... DGO	●	
REK ... DHO	●	
REK ... DGZ	●	
REK ... DCO	●	
REK ... ECO	●	

Símbolos de fórmulas

J_A = Momento de inercia del lado accionamiento [kgm^2]

J_L = Momento de inercia del lado carga [kgm^2]

M_A = Factor de inercia de rotación del lado accionamiento

M_L = Factor de inercia de rotación del lado de la carga

N = Velocidad de la máquina [min^{-1}]

P_{AN} = Potencia nominal del accionamiento [kW]

P_{LN} = Consumo de energía de la máquina accionada [kW]

P_N = Potencia nominal $P_N = P_{AN}$ o P_{LN} [kW]

S_A, S_L = Coeficiente de impacto

S_B = Factor de servicio

S_t = Factor de temperatura

S_Z = Factor de arranque

T_{AS} = Par pico del lado accionamiento [Nm]

$T_{K_{max}}$ = Máximo par permisible del acoplamiento [Nm]

T_{KN} = Par nominal del acoplamiento [Nm]

T_{KW} = Par alterno del acoplamiento [Nm]

T_{LS} = Par pico del lado carga [Nm]

T_N = Par nominal de la máquina [Nm]

T_S = Par pico de la máquina [Nm]

T_W = Par alterno de la máquina [Nm]

a) Accionamientos sin estrés periódico por vibraciones a torsión

Para transmisiones sin estrés periódico por vibraciones a torsión como bombas centrífugas, ventiladores, compresores de tornillo y aplicaciones similares, el par nominal de la máquina T_N no puede superar al par nominal del acoplamiento T_{KN} .

1. Estrés del par nominal de la máquina

El par nominal de la máquina T_N se calcula:

$$T_N = 9550 \cdot \frac{P_N}{n}$$

Teniendo en cuenta el factor de temperatura S_T , el par nominal del acoplamiento T_{KN} debe ser al menos como el par nominal de la máquina T_N .

$$T_{KN} \geq T_N \cdot S_t$$

2. Estrés adicional por impactos de par

Si los impactos tienen lugar en la máquina, el par pico adicional T_S y la frecuencia de impactos S_Z deben tenerse en cuenta.

Según el tipo de impacto, su dirección y la distribución de la masa, el par pico T_S puede calcularse como:

Estrés en el lado del accionamiento:

$$T_S = T_{AS} \cdot M_A \cdot S_A$$

Estrés en el lado de la carga:

$$T_S = T_{LS} \cdot M_L \cdot S_L$$

con

$$M_A = \frac{J_L}{J_A + J_L} \quad M_L = \frac{J_A}{J_A + J_L}$$

El par máximo admisible del acoplamiento T_{Kmax} debe ser mayor que la suma del par máximo T_S multiplicado por el factor de arranque S_Z y el par nominal de la máquina T_N teniendo en cuenta el factor de temperatura S_t .

$$T_{Kmax} \geq T_S \cdot S_Z \cdot S_t + T_N \cdot S_t$$

Para accionamientos con motores de corriente alterna y grandes masas en el lado de la carga, el par máximo de arranque debe calcularse con la ayuda de métodos de simulación adecuados.

b) Accionamientos con estrés periódico por vibraciones a torsión

En accionamientos en los que pueden producirse vibraciones a torsión (p. ej. motores diesel, compresores y bombas de pistón, ...), los pares a los que se somete el acoplamiento, se pueden determinar mediante un análisis de vibración rotacional de todo el sistema. Esto requiere, entre otras cosas, el conocimiento de las masas giratorias, la rigidez rotacional y todos los movimientos de excitación que ocurren en el sistema. En muchos casos, un cálculo vibracional lleva demasiado tiempo o faltan datos. En este caso, se puede realizar un diseño aproximado en base a los siguientes criterios:

1. Estrés en la unidad de par

Utilizando el factor de temperatura S_T , el par nominal del acoplamiento T_{KN} debe ser al menos el par nominal de la máquina T_N .

$$T_{KN} \geq T_N \cdot S_t$$

2. Estrés por par alterno

El par alterno periódico de la máquina T_W a la velocidad de la máquina y utilizando el factor de temperatura S_T , no puede exceder el par alterno admisible del acoplamiento T_{KW} .

$$T_{KW} \geq T_W \cdot S_t$$

3. Estrés por resonancia de armónicos

Si durante el funcionamiento aparece una resonancia armónica, el par máximo T_S que se produce en este caso, teniendo en cuenta la temperatura ambiente S_T , no puede superar el par máximo admisible del acoplamiento T_{Kmax} .

$$T_{Kmax} \geq T_S \cdot S_t$$

Factor de arranque S_Z

nº arranques / hora	100	200	400	800
S_Z	1,0	1,2	1,4	1,6

Coefficiente de impacto S_A/S_L

Coefficiente de impacto	Impactos ligeros	Impactos medios	Impactos bruscos
S_A/S_L	1,5	1,8	2,5

Factor de temperatura S_t

Temperatura ambiente T_a	-50 °C ≤ -30 °C	-30 °C < T_a ≤ +30 °C	+30 °C < T_a ≤ +40 °C	+40 °C < T_a ≤ +50 °C	+50 °C < T_a ≤ +60 °C	+60 °C < T_a ≤ +70 °C	+70 °C < T_a ≤ +80 °C	+80 °C < T_a ≤ +90 °C	+90 °C < T_a ≤ +100 °C	+100 °C < T_a ≤ +110 °C	+110 °C < T_a ≤ +120 °C
PU 92 Shore A	-	1	1,2	1,3	1,4	1,55	1,8	-	-	-	-
PU 95 Shore A	-	1	1,2	1,3	1,4	1,55	1,8	-	-	-	-
Htrans	-	1	1,2	1,3	1,4	1,55	1,8	-	-	-	-
TU 92 Shore-A	1	1	1,1	1,2	1,3	1,45	1,6	1,8	2,1	2,5	3
TU 98 Shore-A	1	1	1,1	1,2	1,3	1,45	1,6	1,8	2,1	2,5	3
TU 65 Shore-D	1	1	1,1	1,2	1,3	1,45	1,6	1,8	2,1	2,5	3
NBR 80 Shore A	-	1	1	1	1	1	1	-	-	-	-
NBR 75 Shore A	-	1	1	1	1	1	1	-	-	-	-
NR 80 Shore A	1,1	1	1	1	1	1	1	-	-	-	-
PA 6.6	-	1	1,15	1,25	1,4	1,6	1,9	2,3	3	-	-

Diseño con factores de servicio

Dimensiones generales

Los pares nominales T_{KN} admisibles para el acoplamiento deben ser al menos tan altos como el par nominal T_N de la máquina considerando las condiciones de trabajo (factor de servicio S_B).

$$T_{KN} \geq T_N \cdot S_B$$

El par nominal T_N de la máquina se calcula de la siguiente forma:

$$T_N = 9550 \cdot \frac{P_N}{n}$$

Factor de servicio S_B

Tipo de máquina accionada	Accionada por			
	Transmisiones, motores eléctricos	Motores de combustión con 4 y 6 cilindros	Motores de combustión con 2 y 3 cilindros, máquinas de vapor monocilíndricas	Motores de combustión monocilíndricos
Transmisiones, pequeños generadores, pequeños ventiladores, ventiladores rotativos	1,5	1,7	1,9	2,2
Pequeños elevadores, grandes ventiladores, máquinas ligeras de metal, madera y procesos textiles, cintas transportadoras ligeras	1,8	2,0	2,2	2,5
Elevadores de carga, cintas transportadoras, transportadores aéreos, mezcladoras, máquinas textiles con grandes masas	2,0	2,2	2,4	2,7
Prensas, cortadoras, punzones, bombas de pistones, calandrias, molinos de martillos	2,5	2,7	2,9	3,2
Trituradoras de piedras, transportadores de rodillos pesados, bombas y compresores de pistones sin volante de inercia, trenes de laminación para metales	3,0	3,2	3,4	3,7
Prensas rotativas, mezcladoras para elementos muy viscosas, hélices	3,0	3,5	4,3	5,0

Dimensiones de casquillos cónicos

Tamaño	Par de apriete de los tornillos Nm	Detalles de los tornillos de fijación			Diámetro exterior mayor mm	Peso aproximado kg	Diámetro eje*				Diámetro eje**	
		Número	Tamaño de llave mm	Tamaño de llave pulgada			min. mm	max. mm	min. pulgada	max. pulgada	max. mm	max. pulgada
1008	5,6	2	3	1/4	35	0,1	10	22	3/8	7/8	25	1
1108	5,6	2	3	1/4	38	0,1	10	25	3/8	1	28	1 1/8
1210	20	2	5	3/8	47,5	0,2	12	32	1/2	1 1/4	-	-
1215	20	2	5	3/8	47,5	0,3	12	30	1/2	1 1/8	-	-
1610	20	2	5	3/8	57	0,3	14	35	1/2	1 3/8	-	-
1615	20	2	5	3/8	57	0,5	14	38	1/2	1 1/2	42	1 1/2
2012	30	2	6	7/16	70	0,7	14	45	1/2	1 3/4	-	-
2017	30	2	6	7/16	70	1,1	14	45	1/2	1 3/4	-	-
2517	50	2	6	1/2	85,5	1,5	16	60	5/8	2 1/2	-	-
2525	50	2	6	1/2	85,5	2,1	16	60	5/8	2 3/8	-	-
3020	90	2	8	5/8	108	2,7	24	75	1	3	-	-
3030	90	2	8	5/8	108	3,6	24	75	1	3	-	-
3525	113	3	10	1/2	127	3,8	35	90	1 3/8	3 1/2	100	4
3535	113	3	10	1/2	127	5,0	35	90	1 3/8	3 1/2	-	-
4030	170	3	12	5/8	146	5,6	40	100	1 1/2	4	115	4 1/2
4040	170	3	12	5/8	146	7,7	40	100	1 3/4	4	-	-
4535	190	3	14	3/4	162	7,5	55	110	2 1/4	4 1/4	-	-
4545	190	3	14	3/4	162	10	55	110	2 1/4	4 1/4	-	-
5050	270	3	14	7/8	177,5	14	70	125	2 3/4	5	-	-

* con chavetero rectangular según norma DIN 6885/1 o ANSI ANSI B17.1-1967 (R1998)

** con chavetero cuadrado según norma DIN 6885/3 o ANSI ANSI B17.1-1967 (R1998)

Valores numéricos ordenados en códigos par a ejes en dimensiones imperiales

Eje y chavetero según AGMA 9002-C14, tolerancia de eje: ajuste de apriete

Eje, número entero	Diámetro eje, fracción															
	0	1/16"	1/8"	3/16"	1/4"	5/16"	3/8"	7/16"	1/2"	9/16"	5/8"	11/16"	3/4"	13/16"	7/8"	15/16"
0"	AAA	AAB	AAC	AAD	AAE	AAF	AAG	AAH	AAI	AAJ	AAK	AAL	AAM	AAN	AAO	AAP
1"	ABA	ABB	ABC	ABD	ABE	ABF	ABG	ABH	ABI	ABJ	ABK	ABL	ABM	ABN	ABO	ABP
2"	ACA	ACB	ACC	ACD	ACE	ACF	ACG	ACH	ACI	ACJ	ACK	ACL	ACM	ACN	ACO	ACP
3"	ADA	ADB	ADC	ADD	ADE	ADF	ADG	ADH	ADI	ADJ	ADK	ADL	ADM	ADN	ADO	ADP
4"	AEA	AEB	AEC	AED	AEE	AEF	AEG	AEH	AEI	AEJ	AEK	AEL	AEM	AEN	AEO	AEP
5"	AFA	AFB	AFC	AFD	AFE	AFF	AFG	AFH	AFI	AFJ	AFK	AFL	AFM	AFN	AFO	AFP
6"	AGA	AGB	AGC	AGD	AGE	AGF	AGG	AGH	AGI	AGJ	AGK	AGL	AGM	AGN	AGO	AGP
7"	AHA	AHB	AHC	AHD	AHE	AHF	AHG	AHH	AHI	AHJ	AHK	AHL	AHM	AHN	AHO	AHP
8"	AIA	AIB	AIC	AID	AIE	AIF	AIG	AIH	AIJ	AIJ	AIK	AIL	AIM	AIN	AIO	AIP
9"	AJA	AJB	AJC	AJD	AJE	AJF	AJG	AJH	AJI	AJJ	AJK	AJL	AJM	AJN	AJO	AJP
10"	AKA	AKB	AKC	AKD	AKE	AKF	AKG	AKH	AKI	AKJ	AKK	AKL	AKM	AKN	AKO	AKP
11"	ALA	ALB	ALC	ALD	ALE	ALF	ALG	ALH	ALI	ALJ	ALK	ALL	ALM	ALN	ALO	ALP
12"	AMA	AMB	AMC	AMD	AME	AMF	AMG	AMH	AMI	AMJ	AMK	AML	AMM	AMN	AMO	AMP
13"	ANA	ANB	ANC	AND	ANE	ANF	ANG	ANH	ANI	ANJ	ANK	ANL	ANM	ANN	ANO	ANP
14"	AOA	AOB	AOC	AOD	AOE	AOF	AOG	AOH	AOI	AOJ	AOK	AOL	AOM	AON	AOO	AOP
15"	APA	APB	APC	APD	APE	APF	APG	APH	API	APJ	APK	APL	APM	APN	APO	APP
16"	AQA	AQB	AQC	AQD	AQE	AQF	AQG	AQH	AQI	AQJ	AQK	AQL	AQM	AQN	AQO	AQP
17"	ARA	ARB	ARC	ARD	ARE	ARF	ARG	ARH	ARI	ARJ	ARK	ARL	ARM	ARN	ARO	ARP
18"	ASA	ASB	ASC	ASD	ASE	ASF	ASG	ASH	ASI	ASJ	ASK	ASL	ASM	ASN	ASO	ASP
19"	ATA	ATB	ATC	ATD	ATE	ATF	ATG	ATH	ATI	ATJ	ATK	ATL	ATM	ATN	ATO	ATP
20"	AUA	AUB	AUC	AUD	AUE	AUF	AUG	AUH	AUI	AUJ	AUK	AUL	AUM	AUN	AUO	AUP
21"	AVA	AVB	AVC	AVD	AVE	AVF	AVG	AVH	AVI	AVJ	AVK	AVL	AVM	AVN	AVO	AVP
22"	AWA	AWB	AWC	AWD	AWE	AWF	AWG	AWH	AWI	AWJ	AWK	AWL	AWM	AWN	AWO	AWP
23"	AXA	AXB	AXC	AXD	AXE	AXF	AXG	AXH	AXI	AXJ	AXK	AXL	AXM	AXN	AXO	AXP

Eje y chavetero según AGMA 9002-C14, tolerancia de eje: ajuste de juego

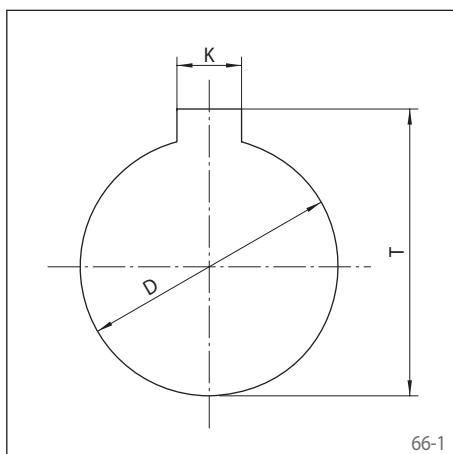
Eje, número entero	Diámetro eje, fracción															
	0	1/16"	1/8"	3/16"	1/4"	5/16"	3/8"	7/16"	1/2"	9/16"	5/8"	11/16"	3/4"	13/16"	7/8"	15/16"
0"	ZAA	ZAB	ZAC	ZAD	ZAE	ZAF	ZAG	ZAH	ZAI	ZAJ	ZAK	ZAL	ZAM	ZAN	ZAO	ZAP
1"	ZBA	ZBB	ZBC	ZBD	ZBE	ZBF	ZBG	ZBH	ZBI	ZBJ	ZBK	ZBL	ZBM	ZBN	ZBO	ZBP
2"	ZCA	ZCB	ZCC	ZCD	ZCE	ZCF	ZCG	ZCH	ZCI	ZCJ	ZCK	ZCL	ZCM	ZCN	ZCO	ZCP
3"	ZDA	ZDB	ZDC	ZDD	ZDE	ZDF	ZDG	ZDH	ZDI	ZDJ	ZDK	ZDL	ZDM	ZDN	ZDO	ZDP
4"	ZEA	ZEB	ZEC	ZED	ZEE	ZEF	ZEG	ZEH	ZEI	ZEJ	ZEK	ZEL	ZEM	ZEN	ZEO	ZEP
5"	ZFA	ZFB	ZFC	ZFD	ZFE	ZFF	ZFG	ZFH	ZFI	ZFJ	ZFK	ZFL	ZFM	ZFN	ZFO	ZFP
6"	ZGA	ZGB	ZGC	ZGD	ZGE	ZGF	ZGG	ZGH	ZGI	-	-	-	-	-	-	-

Ejes en pulgadas

Los acoplamientos RINGSPANN también están disponibles con las dimensiones de los ejes en pulgadas.

RINGSPANN sigue las especificaciones AGMA 9002-C14 del 02.2015. Ejes desviados, por ejemplo según B.S.46 son posibles, pero se deben solicitar por separado. Al solicitar ejes en pulgadas, RINGSPANN recomienda especificar no sólo el diámetro de eje en milímetros o pulgadas, sino también el ancho y profundidad del chavetero el ajuste deseado.

En la siguiente página encontrarás una selección de los ejes más habituales con las dimensiones de chavetero. Otros diámetros están disponibles bajo pedido a RINGSPANN.



66-1

Ejes en pulgadas

	Eje				Chavetero										
	Diámetro nominal de eje inch	Diámetro de eje D mm	Tolerancia del eje		Ancho K		Ancho K Tolerancia mm	Profundidad T mm	Profundidad T Tolerancia mm						
			Ajuste de apriete AGMA mm	Ajuste de juego AGMA mm	inch	mm									
Chaveta cuadrada	3/8	9,525	-0,0000 / +0,0254	-0,0254 / -0,0127	3/32	2,38	-0,000 / +0,051	10,698	-0,000 / +0,381						
	7/16	11,113			1/8	3,18		12,309							
	1/2	12,700			3/16	4,76		14,221							
	5/8	15,875			1/4	6,35		18,026							
	3/4	19,050			5/16	7,94		21,262							
	15/16	23,813			3/8	9,53		26,690							
	1	25,400			1/2	12,70		28,306							
	1 1/4	31,750			-0,0508 / -0,0254	-0,0508 / -0,0254		-0,000 / +0,064		34,740					
	1 3/8	34,925								5/8	15,88	38,572			
	1 1/2	38,100								7/8	22,23	42,393			
	1 5/8	41,275								1	25,40	45,616			
	1 3/4	44,450								-0,0762 / -0,0381	-0,0762 / -0,0381	-0,000 / +0,076	48,832		
	1 15/16	49,213											1 1/4	31,75	54,864
	2	50,800											1 1/2	38,10	56,477
	2 1/4	57,150											-0,1016 / -0,0635	-0,1016 / -0,0635	-0,000 / +0,089
	2 3/8	60,325			1 3/4	37,5		67,333							
	2 1/2	63,500	2	50,8	70,564										
	2 5/8	66,675	2 1/2	63,5	73,790										
	2 3/4	69,850	2 3/4	76,2	77,008										
	2 15/16	74,613	3	76,2	83,035										
	3	76,200	3 1/2	88,9	84,651										
	3 1/4	82,550	3 1/2	88,9	91,095										
	3 3/8	85,725	sin especificar según ANSI / AGMA 9002-C14	sin especificar según ANSI / AGMA 9002-C14	-0,000 / +0,102	95,507									
	3 1/2	88,900				4	101,6	98,735							
	3 5/8	92,075				4 1/2	114,300	101,961							
	3 3/4	95,250				5	127,000	105,181							
	3 15/16	100,013				5 1/4	133,350	111,206							
	4	101,600				5 3/8	136,525	112,822							
	4 1/4	107,950				5 1/2	139,700	119,268							
	4 3/8	111,125				5 5/8	142,875	122,489							
	4 1/2	114,300				6	152,400	125,705							
	4 5/8	117,475				6 1/4	158,750	131,298							
4 3/4	120,650	6 3/8				161,925	134,534								
4 15/16	125,413	6 1/2				165,100	139,380								
5	127,000	6 3/4				169,125	140,993								
5 1/4	133,350	7				177,800	147,442								
5 3/8	136,525	7 1/4				184,150	150,663								
5 1/2	139,700	7 1/2				190,500	153,881								
5 5/8	142,875	7 3/4	196,850	159,474											
5 3/4	146,050	8	203,200	162,707											
5 15/16	150,813	8 1/4	209,550	167,551											
6	152,400	8 1/2	215,900	169,164											
6 1/4	158,750	8 3/4	222,250	175,616											
6 3/8	161,925	9	228,600	178,836											
6 1/2	165,100	9 1/4	234,950	182,057											
6 5/8	168,275	9 1/2	241,300	184,470											
6 3/4	171,450	9 3/4	247,650	187,703											
7	177,800	10	254,000	194,163											
7 1/4	184,150	10 1/2	266,700	200,612											
7 1/2	190,500	10 3/4	273,050	207,056											
7 3/4	196,850	11	279,400	212,700											
8	203,200	11 1/2	292,100	219,159											
8 1/4	209,550	11 3/4	298,450	225,610											
8 1/2	215,900	12	304,800	232,054											
8 3/4	222,250	12 1/2	317,500	238,493											
9	228,600	12 3/4	323,850	244,927											
9 1/4	234,950	13	330,200	252,938											
9 1/2	241,300	13 1/2	342,900	259,408											
9 3/4	247,650	13 3/4	349,250	265,869											
10	254,000	14	355,600	272,326											
10 1/2	266,700	14 1/2	368,300	285,224											
10 3/4	273,050	14 3/4	374,650	291,666											
11	279,400	15	381,000	298,105											
11 1/2	292,100	15 1/2	393,700	312,577											
11 3/4	298,450	15 3/4	400,050	319,039											
12	304,800	16	406,400	325,496											
12 1/2	317,500	16 1/2	419,100	332,496											
12 3/4	323,850	16 3/4	425,450	338,394											
13	330,200			344,838											
13 1/2	342,900			351,279											
13 3/4	349,250			368,922											
14	355,600			375,382											
14 1/2	368,300			381,838											
14 3/4	374,650			394,739											
15	381,000			401,185											
15 1/2	393,700			407,627											
15 3/4	400,050			425,267											
16	406,400			431,726											
16 1/2	419,100			438,183											
16 3/4	425,450			451,084											
				457,530											

Acoplamientos de brida True-Line RFK ... TBO

¡Por favor, fotocopiar o usar un formulario de nuestra web (www.ringspann.es)!

Compañía:	Departamento:
Dirección:	Nombre:
.....	Solicitud:
Teléfono:	Fecha:
Fax:	E-mail:

1. Tipo de aplicación

1.1 Tipo de máquina, grupo de máquina o accionamiento:

2. Datos de operación

2.1 Características

Potencia del accionam. P_n _____ [kW]
 Máx. velocidad del eje n_M _____ [min^{-1}]
 Par nominal M_N _____ [Nm]
 Par máx. M_{max} _____ [Nm]
 Factor min. seguridad S_{min} _____ [1]
 Momento máx. flector M_b _____ [Nm]
 Máx. fuerza radial F_{rad} _____ [N]
 Máx. fuerza axial F_{ax} _____ [N]

2.2 Condiciones de instalación

- intemperie
 a cubierto

Temperaturas ambiente
 de _____ °C a _____ °C

2.3 Adicional

Por favor, envíanos una descripción y un dibujo en el caso de que haya otras condiciones de instalación que afecten al diseño. Estaremos encantados de revisarlo y aportar nuestras recomendaciones.

3. Dimensiones

3.1 Datos del eje

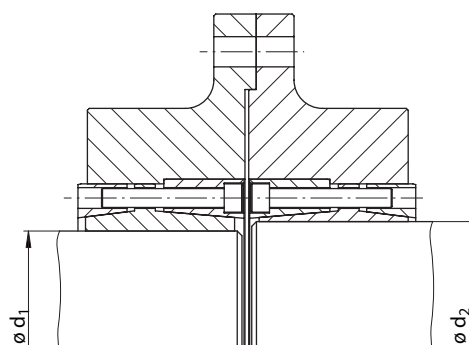
Eje 1/Brida 1

Diámetro eje d_1 _____ [mm]
 Material eje _____
 Tolerancia eje T_{1W} _____ [mm]
 Rugosidad superficial media R_{z1} _____ [μm]

Eje 2/Brida 2

Diámetro eje d_2 _____ [mm]
 Material eje _____
 Tolerancia eje T_{2W} _____ [mm]
 Rugosidad superficial media R_{z2} _____ [μm]

Dibujo del acoplamiento con dimensiones de los extremos de los ejes



Acoplamientos de brida True-Line RFK ... TBO

¡Por favor, fotocopiar o usar un formulario de nuestra web (www.ringspann.es)!

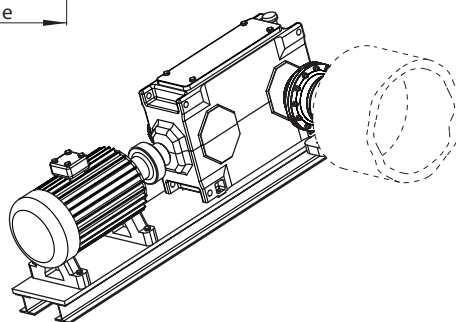
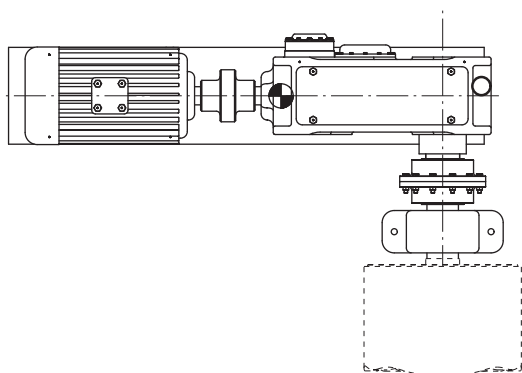
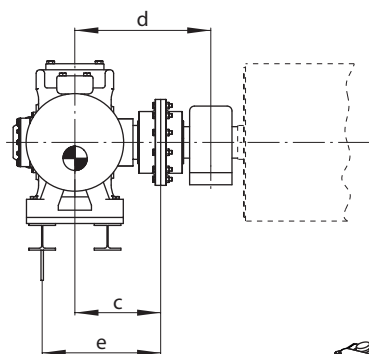
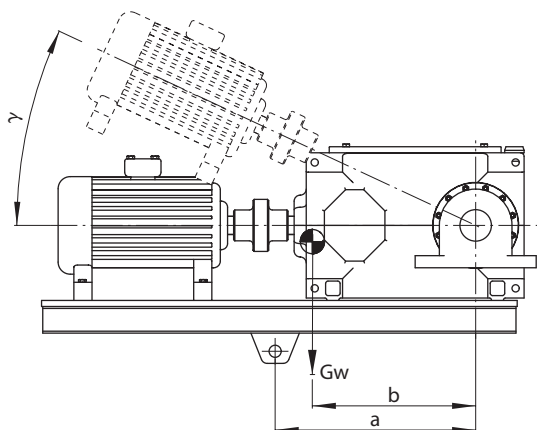
Compañía:
 Dirección:
 Teléfono:
 Fax:

Departamento:
 Nombre:
 Solicitud:
 Fecha:
 E-mail:

3.2 Datos del grupo motriz

Distancia al brazo de reacción a _____ [mm]
 e _____ [mm]
 Distancia al rodamiento d _____ [mm]
 Distancia al centro de gravedad b _____ [mm]
 c _____ [mm]

Angular γ _____ [°]
 Peso total G_w _____ [kg]



4. Requerimientos estimados _____ Piezas (de una en una) _____ Piezas/mes _____ Piezas/año

5. Apéndices Especificaciones Hoja de datos Esquema/diseño

¡Por favor, fotocopiar o usar un formulario de nuestra web (www.ringspann.es)!

Compañía:
 Dirección:
 Teléfono:
 Fax:

Departamento:
 Nombre:
 Solicitud:
 Fecha:
 E-mail:

1. Tipo de aplicación

1.1 Tipo de máquina, grupo de máquina o accionamiento:

2. Datos de operación

2.1 Tipo de accionamiento

- Motor eléctrico
- Motor de combustión
 - Combustible: Petróleo
 - Diesel
 - Gas natural
 - Otros: _____
- Número de cilindros _____
- Reductor
- Otros: _____

2.2 Características

Potencia de accionamiento _____ [kW]
 Velocidad del accionamiento / reductor _____ [min^{-1}]

Factor de servicio S_B _____
 Par total de la aplicación _____ [Nm]

2.3 Datos de operación

- a cubierto
- intemperie protegido
- marino
- agresivo
- zona peligrosa

Otros (accesibilidad, polvo ambiental, etc.)

Temperaturas ambiente
 de _____ °C a _____ °C

3. Dimensiones

3.1 Eje del motor

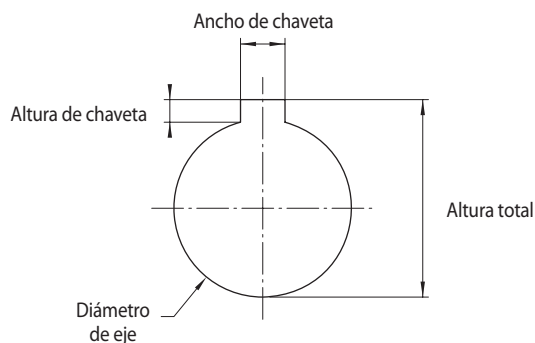
Eje cilíndrico con chavetero

Diámetro del eje motriz _____ [mm]
 Dimensiones de la chaveta _____ [mm]
 Longitud útil del eje motriz _____ [mm]

Por favor facilítenos más detalles:
 holgura del ajuste, presión, tamaño métrico del acoplamiento (P7, H7, etc.), con o sin set de tornillería, elementos de amarre/ sets de amarre

Eje motriz especial

Especificación



¡Por favor, fotocopiar o usar un formulario de nuestra web (www.ringspann.es)!

Compañía:	Departamento:.....
Dirección:	Nombre:
.....	Solicitud:
Teléfono:	Fecha:
Fax:	E-mail:

3.2 Eje de salida

Eje cilíndrico con chavetero

Diámetro del eje de salida _____ [mm] Longitud de rosca _____ [mm]

Dimensiones de chavetero _____ [mm] Diámetro del espaciador _____ [mm]

Longitud útil del eje de salida _____ [mm] Espesor del disco _____ [mm]

Especificaciones especiales del eje de salida

Especificaciones

Proveer más información:
holgura del ajuste, presión, tamaño métrico del acoplamiento (P7, H7, etc.), con o sin set de tornillería, elementos de amarre/sets de amarre

3.3 Distancias

Distancia entre puntas de eje _____ [mm]

Longitud total de la instalación _____ [mm]

Por favor, especificar obstáculos, vigas, rejillas de protección, tuberías, etc.

Punta de eje cónica

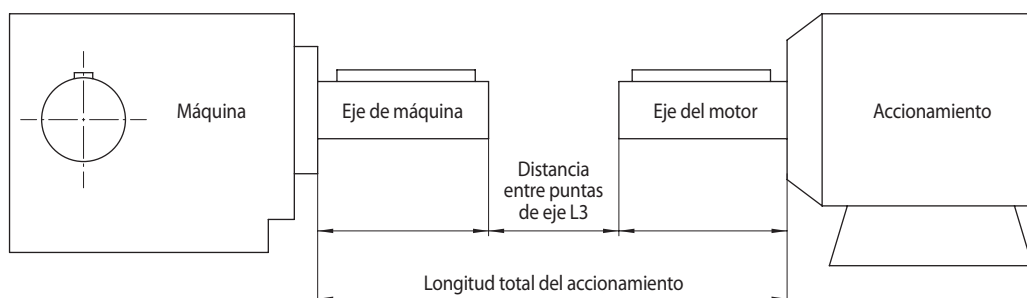
Diámetro min. del cono _____ [mm]

Diámetro máx. del cono _____ [mm]

T (gradiente) _____

Tamaño de llave _____

Tamaño de rosca del acoplamiento _____



7. Requerimientos estimados _____ Piezas (de una en una) _____ Piezas/mes _____ Piezas/año

8. Apéndices Especificaciones Hoja de datos Esquema/diseño

Alemania

RINGSPANN GmbH

Schaberweg 30-38, 61348 Bad Homburg,
Alemania • +49 6172 2750
info@ringspann.de • www.ringspann.de

RINGSPANN RCS GmbH

Hans-Mess-Straße 7, 61440 Oberursel, Alemania
+49 6172 67 68 50
info@ringspann-rcs.de • www.ringspann-rcs.de

Francia

SIAM - RINGSPANN S.A.

23 rue Saint-Simon, 69009 Lyon, Francia
+33 4 78 83 59 01
info@siam-ringspann.fr • www.ringspann.fr

Gran Bretaña, Irlanda

RINGSPANN (U.K.) LTD.

3, Napier Road, Bedford MK41 0QS, Gran Bretaña
+44 1234 342511
info@ringspann.co.uk • www.ringspann.co.uk

Italia

RINGSPANN Italia S.r.l.

Via A.D. Sacharov, 13, 20812 Limbiate (MB), Italia
+39 02 93 57 12 97
info@ringspann.it • www.ringspann.it

Países Bajos, Bélgica, Luxemburgo

RINGSPANN Benelux B.V.

Nieuwenkampsmaten 6-15, 7472 DE Goor,
Países Bajos • +31 547 26 13 55
info@ringspann.nl • www.ringspann.nl

Austria, Hungría, Eslovenia

RINGSPANN Austria GmbH

Triesterstraße 21, 2620 Neunkirchen, Austria
+43 2635 62446
info@ringspann.at • www.ringspann.at

Polonia

Radius-Radpol Wiecheć Sp.J.

Ul. Pasjonatów 3, 62-070 Dąbrowa, Polonia
+48 61 814 39 28 • info@radius-radpol.com.pl
www.radius-radpol.com.pl

Rumanía, Bulgaria, Moldavia

S.C. Industrial Seals and Rolls S.R.L.

Str. Depozitelor, No. 29, 110078 Pitesti, Rumanía
+4 0751 228228
mihai@isar.com.ro • www.isar.com.ro

Suecia, Finlandia, Dinamarca,

Noruega, Países Bálticos

RINGSPANN Nordic AB

Flottiljgatan 69, 721 31 Västerås, Suecia
+46 156 190 98
info@ringspann.se • www.ringspann.se

Suiza

RINGSPANN AG

Sumpfstrasse 7, P.O. Box, 6303 Zug, Suiza
+41 41 748 09 00
info@ringspann.ch • www.ringspann.ch

España, Portugal

RINGSPANN IBERICA S.A.

C/Uzbina, 24-Nave E1, 01015 Vitoria, España
+34 945 2277-50
info@ringspann.es • www.ringspann.es

República Checa, Eslovaquia

Ing. Petr Schejbal

Mezivřší 1444/27, 14700 Prag, República Checa
+420 222 96 90 22
Petr.Schejbal@ringspann.cz • www.ringspann.com

Ucrania

"START-UP" LLC.

Saltivske Hwy, 43, letter G-3, office 101,
Kharkiv 61038, Ucrania • +38 057 717 03 04
start-up@start-up.kh.ua • www.start-up.kh.ua

Asia

Australia, Nueva Zelanda

RINGSPANN Australia Pty Ltd

10 Network Drive, Carrum Downs Vic 3201,
Australia • +61 3 9069 0566
info@ringspann.com.au • www.ringspann.com.au

China, Taiwán

RINGSPANN Power Transmission (Tianjin) Co., Ltd.

No. 21 Gaoyan Rd., Binhai Science and Technology
Park, Binhai Hi-Tech Industrial, Development Area,
Tianjin, 300458, P.R. China • +86 22 5980 31 60
info.cn@ringspann.cn • www.ringspann.cn

India, Bangladés, Nepal

RINGSPANN Power Transmission India Pvt. Ltd.

GAT No: 679/2/1, Village Kuruli, Taluka Khed, Chakan-
Alandi Road, Pune - 410501, Maharashtra, India
+91 21 35 67 75 00 • info@ringspann-india.com
www.ringspann-india.com

Singapur, ASEAN

RINGSPANN Singapore Pte. Ltd.

143 Cecil Street, #17-03 GB Building,
Singapur 069542 • +65 9633 6692
info@ringspann.sg • www.ringspann.sg

Corea del Sur

RINGSPANN Korea Ltd.

33 Gojae-17 Ghil Dongnam-gu, 31187 Cheonan-si
Chungnam, Corea del Sur • +82 10 54961 368
info@ringspann.kr • www.ringspann.kr

América

Brasil

Antares Acoplamentos Ltda.

Rua Evaristo de Antoni, 1222, Caxias do Sul, RS,
CEP 95041-000, Brasil • +55 54 32 1868 00
vendas@antaresacoplamentos.com.br
www.antaresacoplamentos.com.br

Chile, Perú, Colombia, Ecuador

RINGSPANN Sudamérica SpA

Miraflores 222, Piso 28-N, Santiago,
Región Metropolitana, Chile • +56 9 9147 2833
info@ringspannsudamerica.com
www.ringspannsudamerica.com

EEUU, Canada, Mexico

RINGSPANN Corporation

10550 Anderson Place, Franklin Park, IL 60131,
EEUU • +1 847 678 35 81
info@ringspanncorp.com
www.ringspanncorp.com

África y Medio Oriente

Egipto

Shofree Trading Co.

218 Emtedad Ramsis 2, 2775 Nasr City, Cairo, Egipto
+20 2 2081 2057
info@shofree.com • www.ringspann.com

Magreb, África Occidental

SIAM - RINGSPANN S.A.

23 rue Saint-Simon, 69009 Lyon, Francia
+33 4 78 83 59 01
info@siam-ringspann.fr • www.ringspann.fr

Israel

G.G. Yarom Rolling and Conveying Ltd.

6, Hamaktesh Str., 58810 Holon, Israel
+972 3 557 01 15
noam_a@gg.co.il • www.ringspann.com

Sudáfrica, Sub-Sahara

RINGSPANN South Africa (Pty) Ltd.

96 Plane Road Spartan, Kempton Park,
P.O. Box 8111 Edenglen 1613, Sudáfrica
+27 11 394 1830
info@ringspann.co.za • www.ringspann.co.za